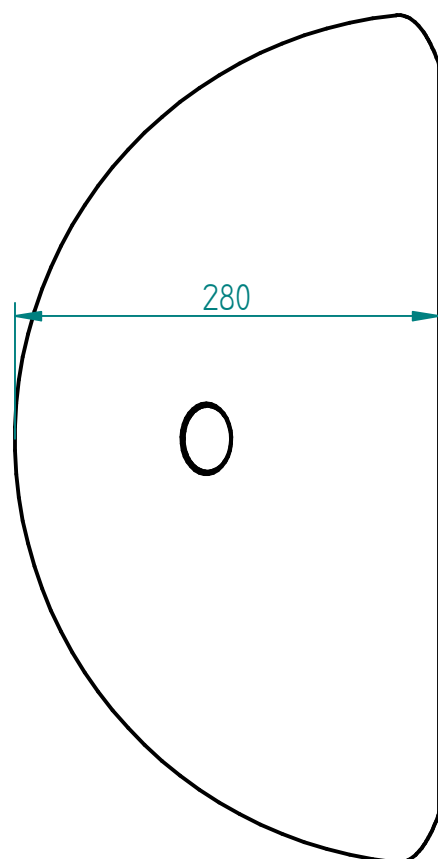


Wymiary  
 Długość: 280 mm (możliwy dowolny wymiar)  
 Szerokość / głębokość: 580 mm (możliwy dowolny wymiar)  
 Wysokość: 330 mm  
 Waga: 200 kg  
 Materiały  
 Beton:  
 Beton architektoniczny (jasnoszary)  
 Beton płukany  
 Granit  
 Dodatki  
 brak  
 Montaż  
 Fundamentowane  
 Wolnostojące



16.07.2021	Imię, Nazwisko:	 <b>PUCZYŃSKI</b> mała architektura
Projektował:	Mariusz Puczyński	
Rysował:	Michał MIKURENDA	
Sprawdził:	Mariusz Puczyński	
05-800 Pruszków ul. Robotnicza 31 tel.: 22 7586693 info@puczynski.pl www.puczynski.pl		Nazwa pliku: <b>słupek 13-08-02</b>
roz.: <b>A3</b>	Numer rysunku: <b>DFT: 13-08-02_rev01.dft</b>	zm.:
		<b>13-08-02.asm</b>
Skala arkusza: 1:5		Masa: 198.618 kg
		Arkusz 1 z 1