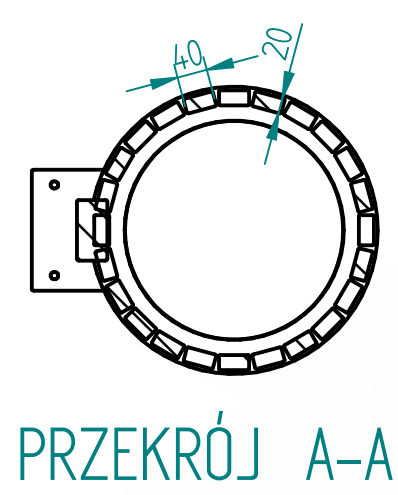
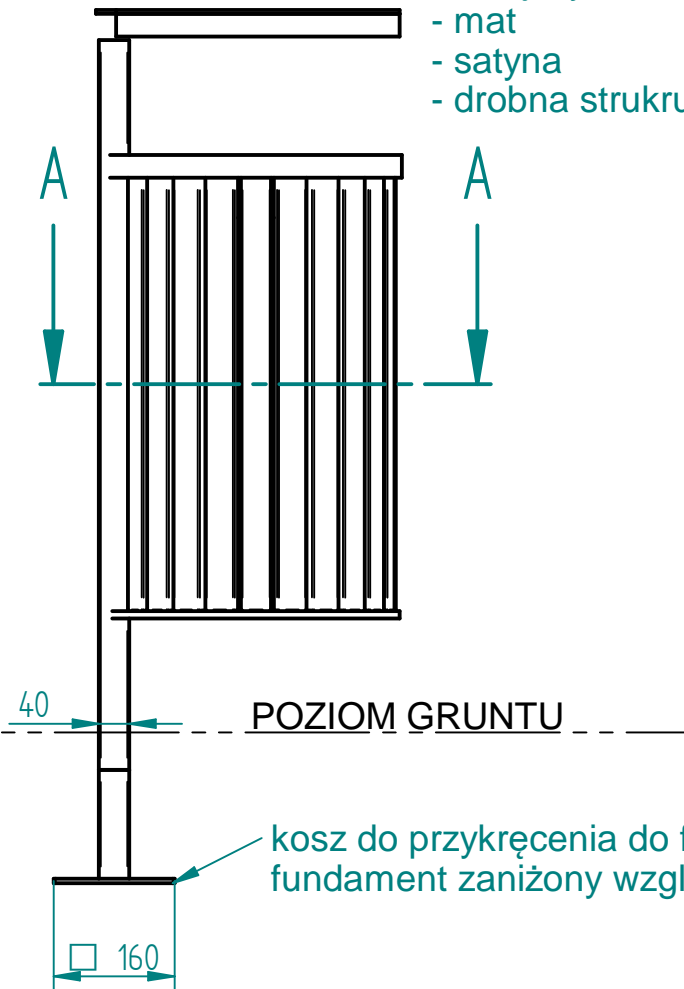
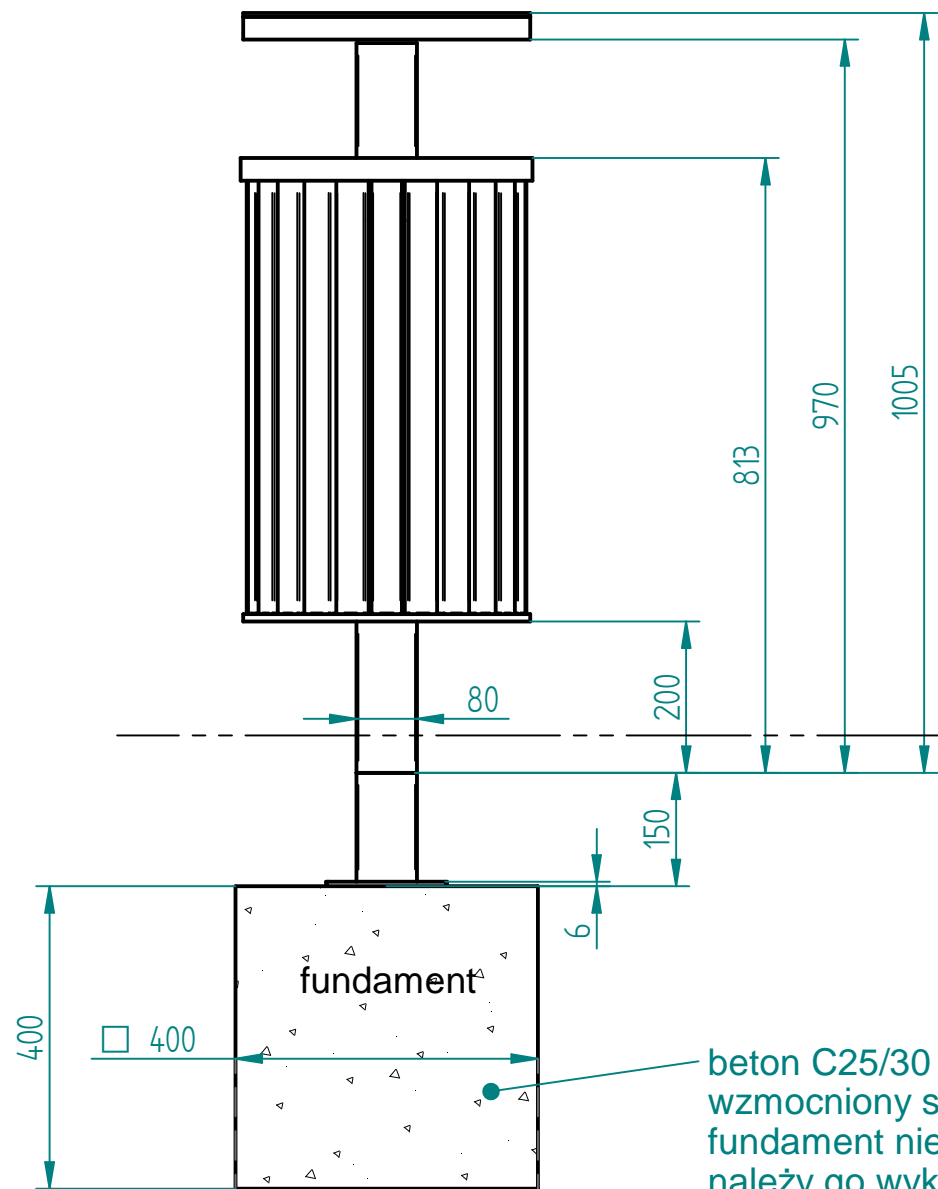


konstrukcja metalowa kosza wykonana z stalikwasoodpornej, lakierowanej proszkowo RAL 9004  
rodzaj wykończenia lakieru do ustalenia:  
- mat  
- satyna  
- drobna struktura



PRZEKRÓJ A-A



drewno IROKO olejowane olejem REMMERS kolor bezbarwny

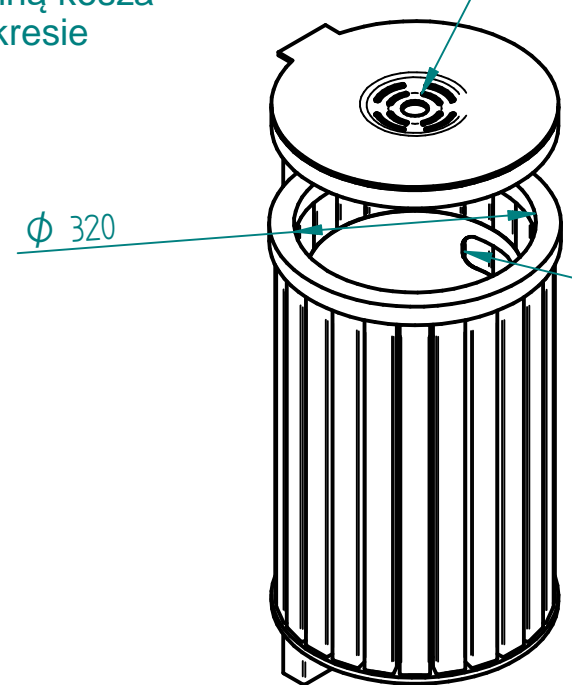
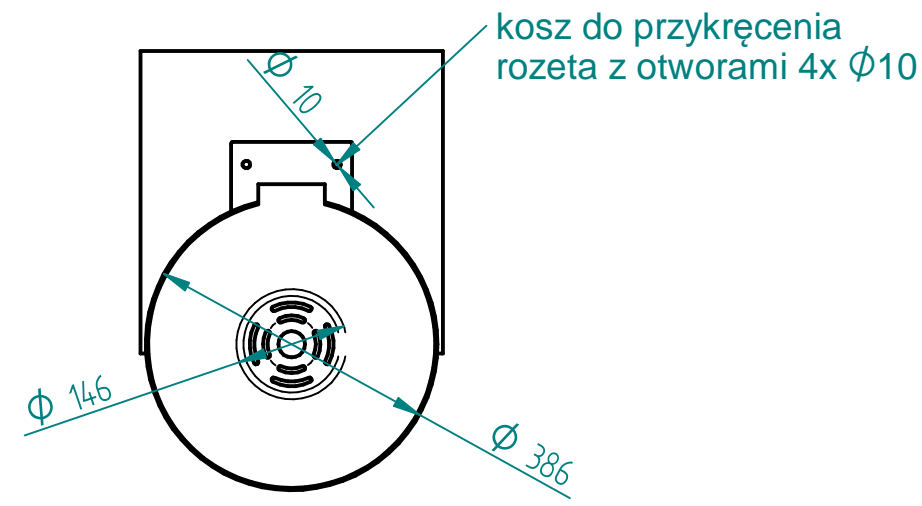
kosz do przykręcenia rozeta z otworami 4x  $\phi 10$

kosz do przykręcenia do fundamentu fundament zaniżony względem poziomu gruntu 150mm

beton C25/30 wzmocniony siatką zbrojeniową  $\phi 8$  fundament nie jest częścią integralną kosza należy go wykonać w własnym zakresie

przetłoczona popielnica z bezpiecznym pojemnikiem zamykanym automatycznie

wkład kosza z bezpieczną rączką. wykonany z stali cynkowanej DX51D #0,6



16.07.2020	Imię, Nazwisko:	 <b>PUCZYŃSKI</b> mała architektura
Projektował:	Mariusz Puczyński	
Rysował:	Michał MIKURENDA	
Sprawdził:	Mariusz Puczyński	
05-800 Pruszków ul. Robotnicza 31 tel.: 22 7586693 info@puczynski.pl www.puczynski.pl		Nazwa pliku: <b>kosz 13-07-95_krk</b>
roz.: <b>A3</b>	Numer rysunku: <b>DFT: 13-07-95_krk.dft</b>	zm.:
		<b>13-07-95_stary.asm</b>
Skala arkusza: 1:10		Masa: 0.000 kg
		Arkusz 1 z 1