

Materiały

Stal:

Stal kwasoodporna 304 szlifowana

Stal cynkowana i lakierowana proszkowo wg palety RAL

Drewno:

Drewno egzotyczne IROKO grubość 43mm

olejowane z barwnikiem lub bez

Dodatki

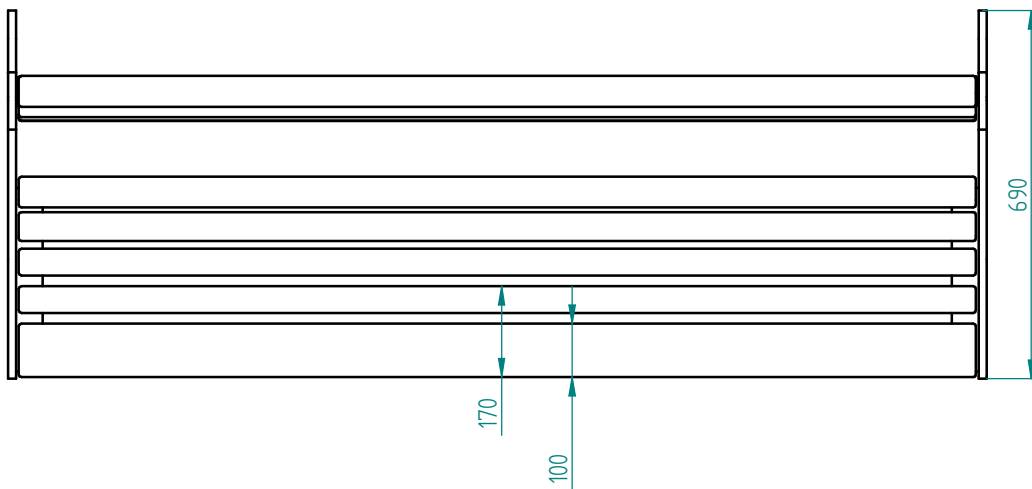
Lakierowanie stali kwasoodpornej według palety RAL


Podłokietnik

Montaż

Fundamentowane

Przykręcane



27.07.2020	Imię, Nazwisko:	 PUCZYŃSKI mała architektura
Projektował:	Mariusz Puczyński	
Rysował:	Michał MIKURENDA	
Sprawdził:	Mariusz Puczyński	
Nazwa pliku: ławka 13-04-99_02		rozm.: A3
05-800 Pruszków ul. Robotnicza 31 tel.: 22 7586693 info@puczynski.pl www.puczynski.pl		Numer rysunku: DFT: 13-04-99_02.dft
		zm.: 13-04-99_02.asm
Autor projektu zgodnie z Ustawą o prawie autorskim i prawach pokrewnych z dnia 04.02.1994r. (Dz.U. 2006 Nr 90 poz. 631 z późn. zmianami) zastrzega sobie prawa autorskie.		Skala arkusza: 1:10 Masa: 0.000 kg Arkusz 1 z 1