

### Wymiary:

Szerokość: 2300 mm

Wysokość: 1800 mm

Długość: 3173 mm

### Materiał:

Stal kwasoodporna 304 szlifowana lub lakierowana proszkowo wg palety RAL

Stal kwasoodporna 304 trawiona (*sprężyny*)

Drewno egzotyczne IROKO olejowane z barwnikiem lub bez

### Montaż:

Przykręcane do fundamentu na równo z poziomem gruntu

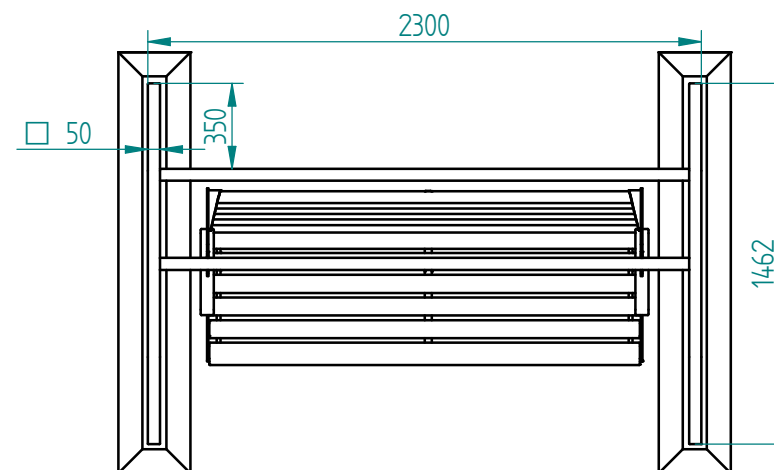
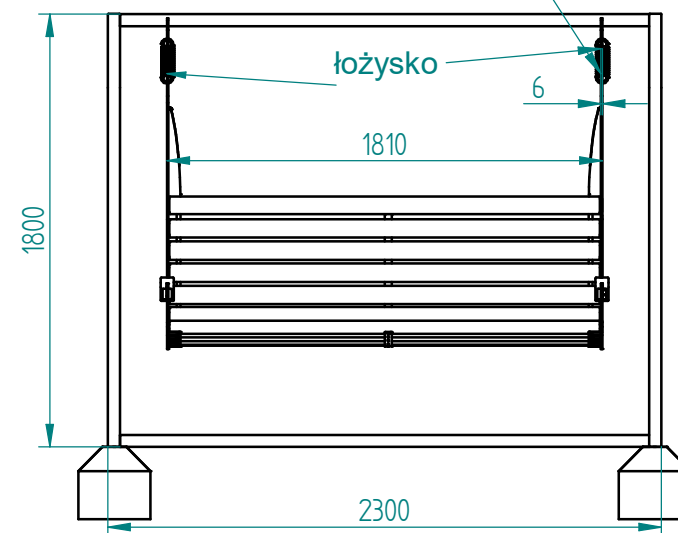
### Dodatki opcjonalne:

Certyfikat FSC

Grawerowanie napisów w elementach drewnianych



sprężyna z linką zabezpieczającą



Linki zabezpieczające wytrzymują obciążenie do 2000 KG wykonane ze stali kwasoodpornej obiekane plastikową osłonką

25.01.2023	Imię, Nazwisko:	 <b>PUCZYŃSKI</b> mała architektura
Projektował:	<i>Mariusz Puczyński</i>	
Rysował:	<i>Marek Józefowski</i>	
Sprawdził:	<i>Mariusz Puczyński</i>	
05-800 Pruszków ul. Robotnicza 31 tel.: 22 7586693 info@puczynski.pl www.puczynski.pl		Nazwa pliku: <b>ławka/ huśtawka 13-04-61</b>
rozmiar: A3	Numer rysunku: <b>DFT: 13-04-61_rev03.dft</b>	zm.:
13-04-61.asm		
Skala arkusza:	1:20	Masa: 39.728 kg
Arkusz 1 z 1		