

11.01500 Marbles Table

Przeznaczenie

Urządzenie idealnie nadaje się do zabawy w grupie, jest przystosowane do użytkowania przez osoby niepełnosprawne. Marbles Table nie wymaga bezpiecznej nawierzchni amortyzującej, więc może być użytkowane przez osoby na wózkach inwalidzkich.

Blat stołu jest ruchomy. Przechylenie go na którąkolwiek stronę natychmiast powoduje ruch 18 kulek. Zadaniem użytkowników jest trafienie wszystkimi kulkami do specjalnych otworów.



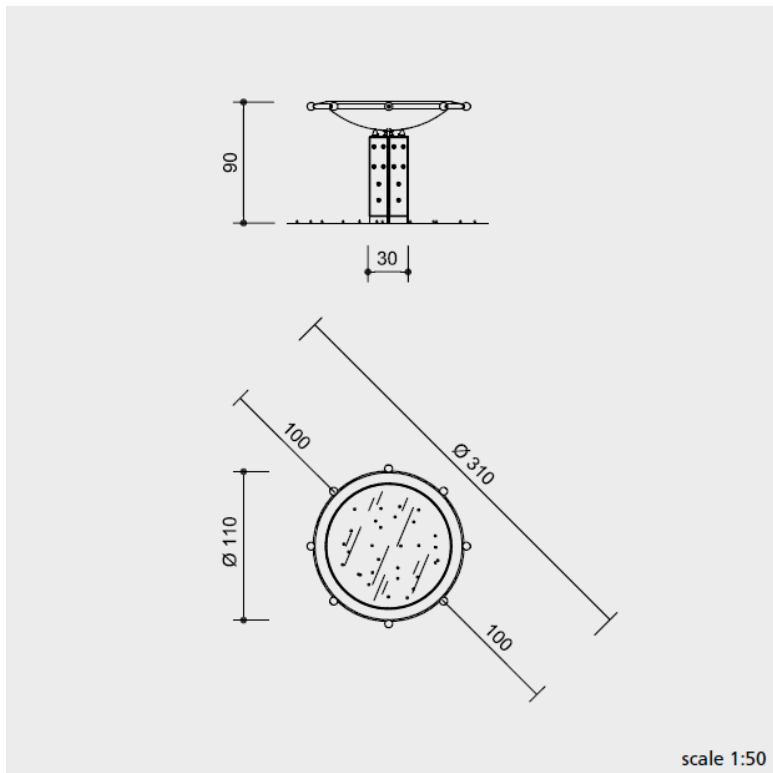
Autorstwo Projektu M. Linacisoro

Urządzenie atestowane przez TÜV SÜD i zgodne z normą EN 1176

11.01500 Marbles Table



11.01500



Wymiary

(możliwe małe odchylenia)

wysokość 0.90 m

średnica 1.10 m

waga ok. 180 kg

Bezpieczeństwo

Ta zabawka nie zalicza się jako element placu zabaw według EN 1176 i dlatego nie musi podlegać jej standardom.

Uwaga!

Dokładne wymiary mogą się różnić, a wszystkie wymiary instalacyjne podane są w aktualnej instrukcji montażu. Zastrzegamy sobie prawo do wprowadzenia poprawek technicznych.

Komponenty

1 stół

1 podpora z 4 zaczepami do fundamentu

Fundamentowanie

1 szt. o wymiarach 60x70x40cm. Minimalna głębokość wykopu to 60 cm.

Wymiary

Rzeczywiste wymiary urządzenia mogą się nieznacznie różnić od podanych w niniejszej karcie katalogowej.

Autorstwo Projektu M. Linacisoro

Urządzenie atestowane przez TÜV SÜD i zgodne z normą EN 1176

Informacje techniczne



deski z modrzewia górskiego, selekcyjonowanego na 8 etapach produkcji. Drewno bez rdzenia, co zapobiega powstawaniu pęknięć.

Drewno ze zrównoważonej, ekologicznie odpowiedzialnej gospodarki leśnej posiada certyfikat 70 % PEFC 08.260.713



regulowane śruby
brak wystających gwintów po dokręcaniu dzięki podwójnemu zamocowaniu śruby



Kotwa wykonana z laminatu na bazie żywicy

stół wykonany z kilku warstw drewna, olejowany, mocowanie jest ruchome i umożliwia zmianę poziomu płaszczyzny blatu.

stół, po którym porusza się 18 kulek o średnicy 25 mm. Kulki wykonane z materiału POM. Błat/plansza stołu wykonana ze stali kwasoodpornej szkiełkowanej.

szklana osłona planszy do gry wykonana z bezpiecznego szkła DELODUR®

uchwyty wykonane z poliamidu.

podpora z gumowymi odbojami wspomagającymi płynny ruch planszy.



11.01500 Marbles Table

11.01500