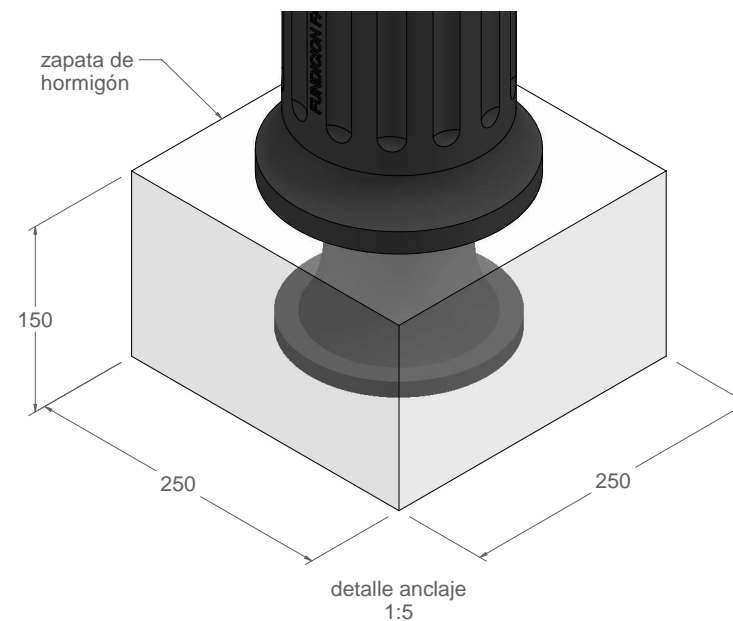
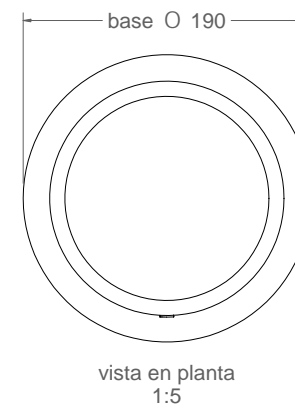
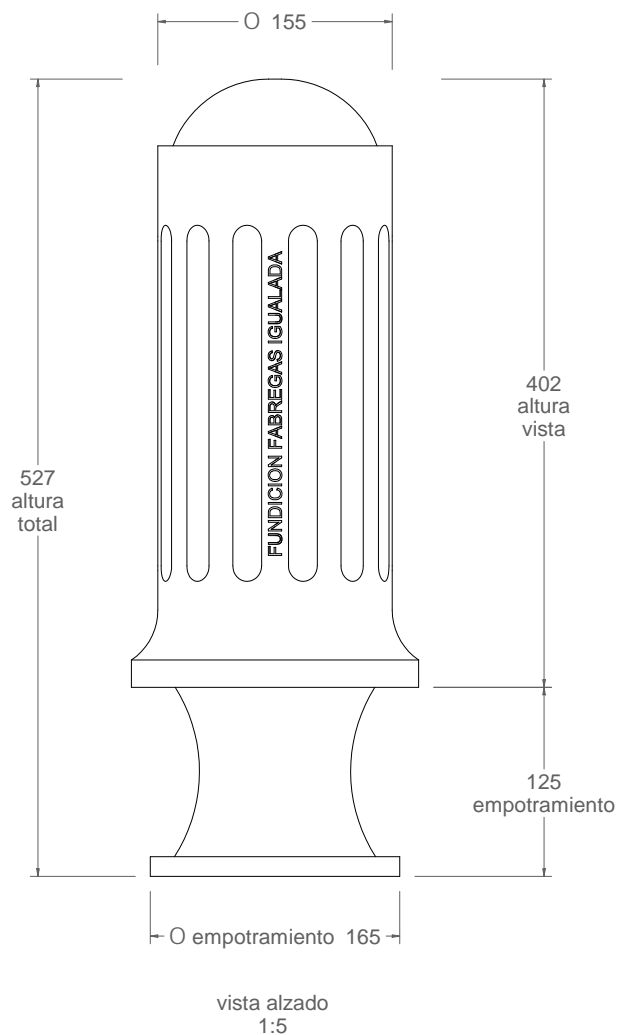


C-40P

Pilona modelo Via Julia pequeña



Material: Hierro, fundición gris tipo 20

Peso: 16.59 kg

Acabado: Pintado oxiroñ

Embalaje: Paletizado y plastificado

Anclaje: Mediante empotramiento

IMPORTANTE:

Para una correcta instalación es imprescindible rellenar completamente el interior con hormigón, y es aconsejable insertar varillas de rea.