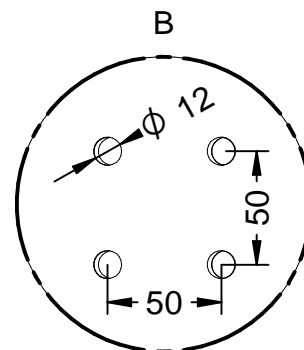
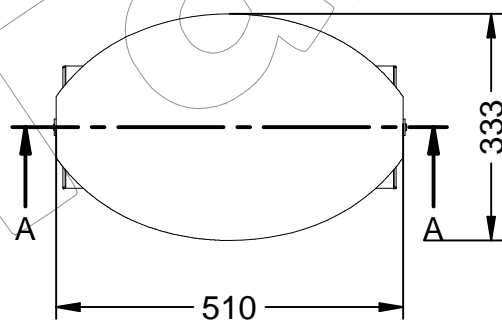
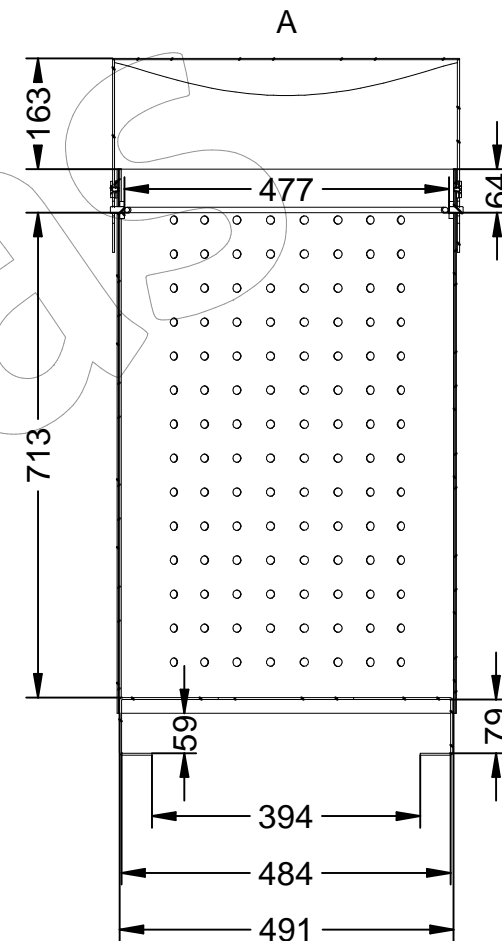
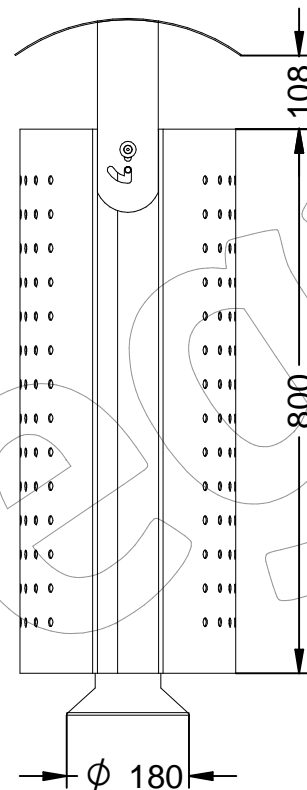
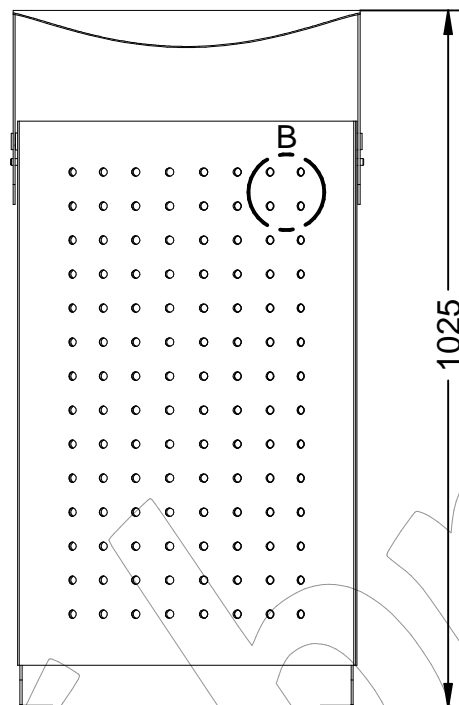


C-2012

Papelera modelo Arcoiris

Revision: 01 - 02/01/2018



Diámetro del agujero: ϕ 12 mm.
Distancia entre agujeros: 50 mm.

C-2012

Papelera modelo Arcoiris

Revision: 01 - 02/01/2018



-ES- 

Descripción: Papelera modelo Arcoiris, con sombrero abatible fabricada en acero y aro sujeta bolsas zincada y pintada al epoxi al horno en color Martelé negro-plata.

Material: Acero.

Acabado: Pintado epoxi al horno en color Martelé negro-plata.

Anclaje: Tornillo M10x100 mm (No suministrado).

-EN- 

Description: Arcoiris model bin, with hinged hat made of steel and hoop and painted to baked epoxy in black-silver Martelé color.

Material: Steel.

Paint finish: Baked epoxy painted in black-silver Martelé color.

Fixation: Screw M10x100 mm (Not supplied).

-PT- 

Descrição: Modelo Arcoiris Trash, com chapéu de dobramento anel feito de aço e galvanizado sujeitos sacos e pintado com epóxi cozido cor martelé preto-prata.

Material: Aço.

Acabamento: Epoxy cozido cor martelé prata pintada de preto.

Ancoragem: Parafuso M10x100 mm (Não fornecido).

-CA- 

Descripció: Paperera model Arcoiris, amb barret abatible fabricada en acer i cèrcol subjecta borses zincada i pintada al epoxi al forn en color Martelé negro-plata.

Material: Acer.

Acabat: Pintat epoxi al forn en color Martelé negro-plata.

Anclatge: Cargol M10x100 mm (No subministrat).

-FR- 

Description: Modèle Trash Arcoiris, avec un chapeau de pliage anneau en acier et sacs soumis galvanisé et peint avec une couleur époxy cuite au four Martelé argent-noir.

Matériel: Acier.

Finition: Couleur cuite époxy Martelé argent peint en noir.

Ancrer: Vis M10x100 mm (Non fourni).