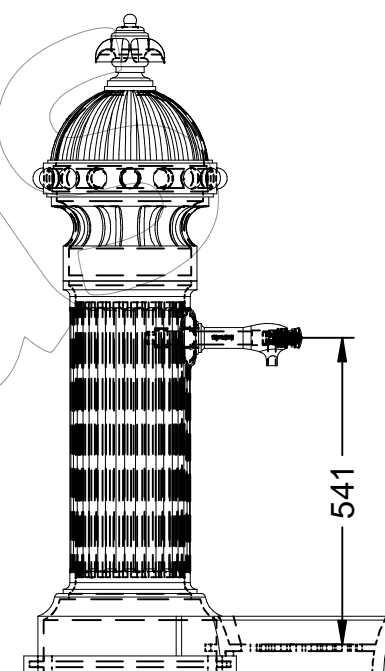
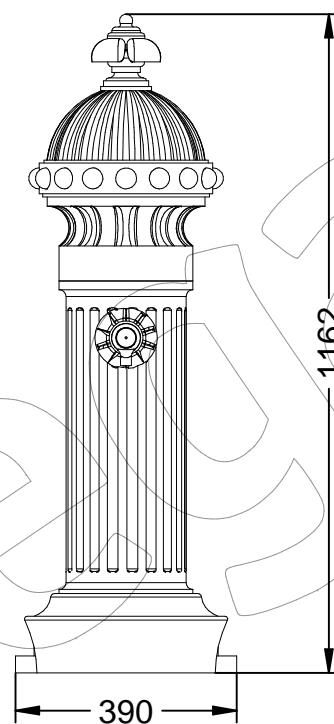
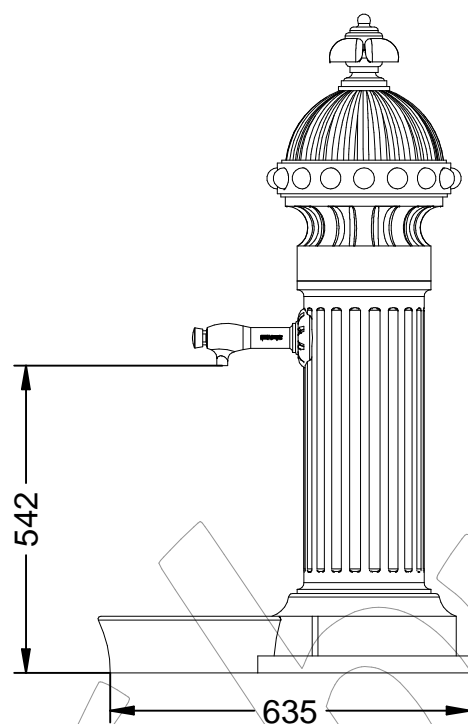


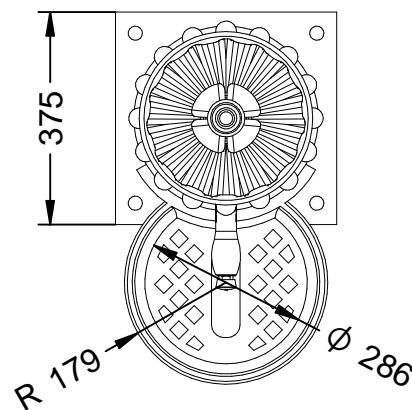
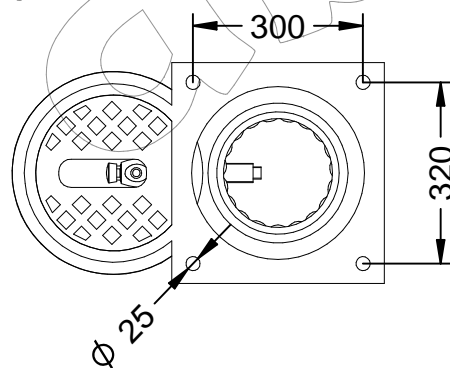
# C-10

Fuente modelo Romantica.

Revision: 01 - 13/03/2019



Distancia entre el centro del grifo y el desagüe: 541 mm.



## C-10

Fuente modelo Romantica.

Revision: 01 - 13/03/2019



### IMPORTANTE:

Antes de la temporada de heladas:  
Es imprescindible, cerrar el paso de agua  
vaciar las canalizaciones y recomendable  
sacar eventualmente la cabeza del grifo.

-ES- 

Descripción: Fuente modelo Romantica con un grifo.  
Material: Cuerpo: Hierro, fundición gris tipo 20.  
Grifo: Latón cromado (plata).

Acabado: Pintado en oxirón.  
Sistema de anclaje: Tornillo M10 x 100 mm  
( no suministrado).  
Embalaje: Paletizado y plastificado.

Características:

Grifo pulsador temporizado con regulación de caudal.  
Conexión de entrada 1/2 pulgada.

-EN- 

Description: Source model Romantica with a tap.  
Material: Body: Iron, type 20 gray cast iron.  
Faucet: Chrome-plated brass (silver).

Paint Finish: Painted in oxiron.  
Anchorage system: Screw M10 x 100 mm  
( Not supplied).  
Packing: Palletized and plasticized.

Features:

Timed push-button tap with flow regulation.  
Input connection 1/2 inch.

-PT- 

Descrição: Modelo de fonte Romantica com uma torneira.  
Material: Corpo: Ferro, tipo 20 ferro fundido cinzento.  
Torneira: latão cromado (prata).

Acabamento: Pintado em oxiron.  
Sistema de ancoragem: Parafuso M10 x 100 mm  
(Não fornecido).  
Embalagem: Paletizado e plastificado.

Características:

Torneira temporizada com regulação de fluxo.  
Conexão de entrada 1/2 polegada.

-CA- 

Descripció: Font model Romàntica amb una aixeta.  
Material: Cos: Ferro, fosa grisa tipus 20.  
Aixeta: Llautó cromat (plata).

Acabat: Pintat en oxirón.  
Sistema d'anclatge: Cargol M10 x 100 mm  
(No subministrat).  
Embalatge: Paletitzat i plastificat.

Característiques:

Aixeta polsador temporitzat amb regulació de cabal.  
Connexió d'entrada 1/2 polzada.

-FR- 

Description: Modèle source Romantica avec un robinet.  
Matériau: Corps: Fer, type 20 en fonte grise.  
Robinet: Laiton chromé (argent).

Finition: Peint à l'oxiron.  
Système d'ancrage: Vis M10 x 100 mm  
(Non fourni).  
Emballage: Palettisé et plastifié.

Caractéristiques:

Robinet à bouton poussoir avec réglage du débit.  
Connexion d'entrée 1/2 pouce.

# Mantenimiento y recomendaciones de uso:

En el caso de roturas, se pueden comprar en ferreterías o distribuidores locales, es el recambio más comercializado de Presto.

Son los siguientes dependiendo del acabado del grifo:

GRIF-10-CROM-RECAM CABEZA (F-C/P) Cromada 1025  
( Color Plata).  
Referencia Presto Iberica 1028

## Dispositivo de reglaje de caudal

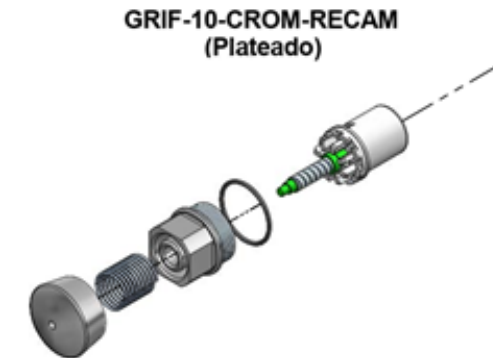
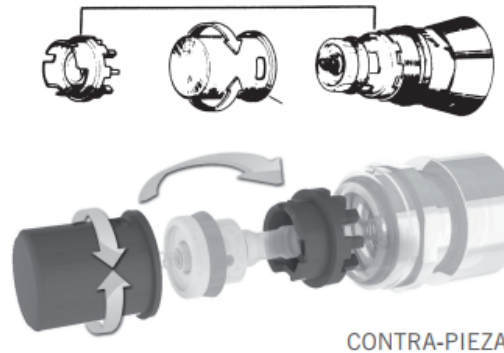
Un dispositivo de reglaje de caudal incorporado en la cabeza del grifo (pat. PRESTO) permite variar la sección de paso de agua y por consiguiente el caudal.

### Cómo efectuar el reglaje de caudal

- 1) Desenroscar la cabeza del grifo.
- 2) Sacar el cilindro de plástico de la cabeza.
- 3) Girar el cilindro de forma que presente la sección de paso de agua sobre la abertura correspondiente a la contrapieza.
- 4) Montar nuevamente sobre la cabeza en la posición correcta.
- 5) Volver a roscar la cabeza sobre el cuerpo del grifo.

#### Protección contra el hielo

- Al terminar la temporada
- Efectuar el vaciado de las canalizaciones.
- Apretar varias veces el pulsador.
- Sacar eventualmente la cabeza del grifo.



GRIF-10-CROM-RECAM CABEZA (F-C/P) Pulida 1965  
( Color Oro).  
Referencia Presto Iberica 1965

## Mantenimiento para todos los modelos de Lavabos

#### Si el grifo no cierra, verificar:

- La limpieza de la junta de cierre.
- Que el resorte desobturador se desliza libremente en el taladro chicler (taladro calibrado, no se debe agrandar).

#### Si el grifo se cierra muy rápidamente, verificar:

- La limpieza de la junta del pistón.
- En los dos casos, para eliminar esta anomalía, es suficiente con desenroscar la cabeza, sacar el cilindro e introducir el mecanismo en agua corriente.

