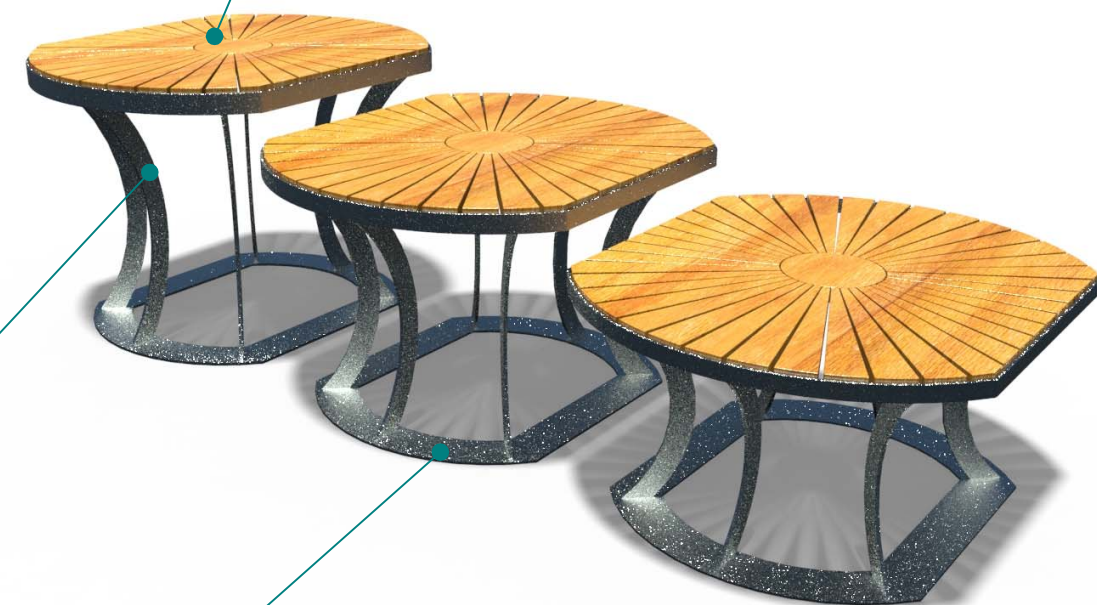
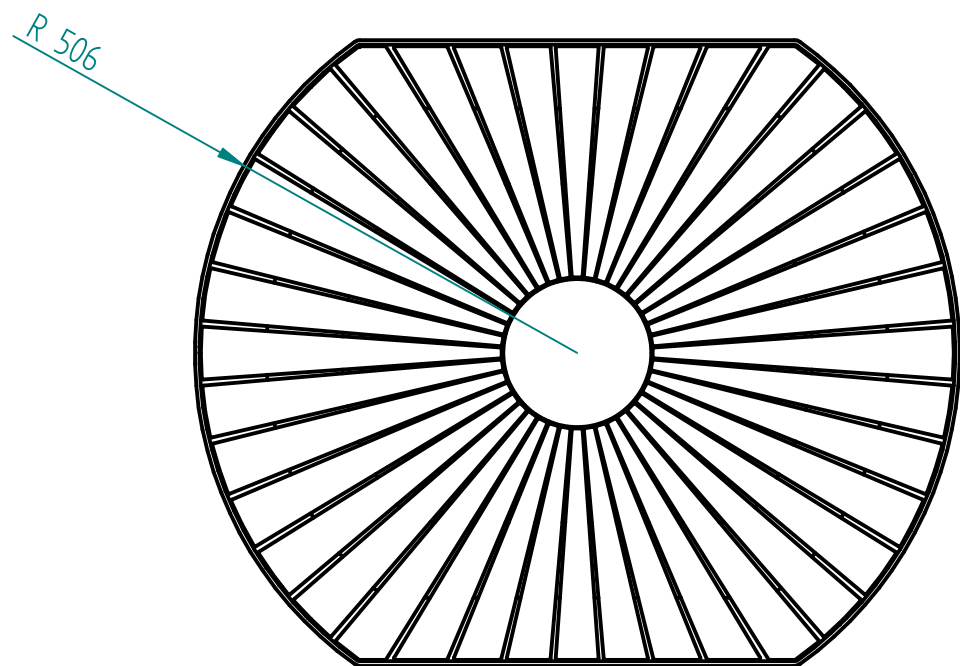


Drewno egzotyczne IROKO grubość 43mm olejowane lub nie

lub

TAUARI (dąb brazylijski) – lakierowany bezbarwnie lub z barwnikiem  
 UWAGA !!! – TYLKO DO WEWNĄTRZ



Stal cynkowana ogniowo i lakierowana proszkowo (certyfikat Qualisteelcoat) wg palety RAL  
 lub  
 Stal kwasoodporna 304 szlifowana lub lakierowana proszkowo wg palety RAL  
 lub  
 Stal typu CORTEN

montaż:  
 – wolno stojący  
 – przykręcany

05.09.2021	Imię, Nazwisko:
Projektował:	Mariusz Puczyński
Rysował:	Mariusz Puczyński
Sprawdził:	Mariusz Puczyński

05-800 Pruszków ul. Robotnicza 31  
 tel.: 22 7586693 info@puczynski.pl  
 www.puczynski.pl

**PUCZYŃSKI**  
 mała architektura

Nazwa pliku:  
**stół/table**

rozm.:	Numer rysunku:	zm.:
A3	DFT: 25-13-02.dft	
25-13-02.asm		