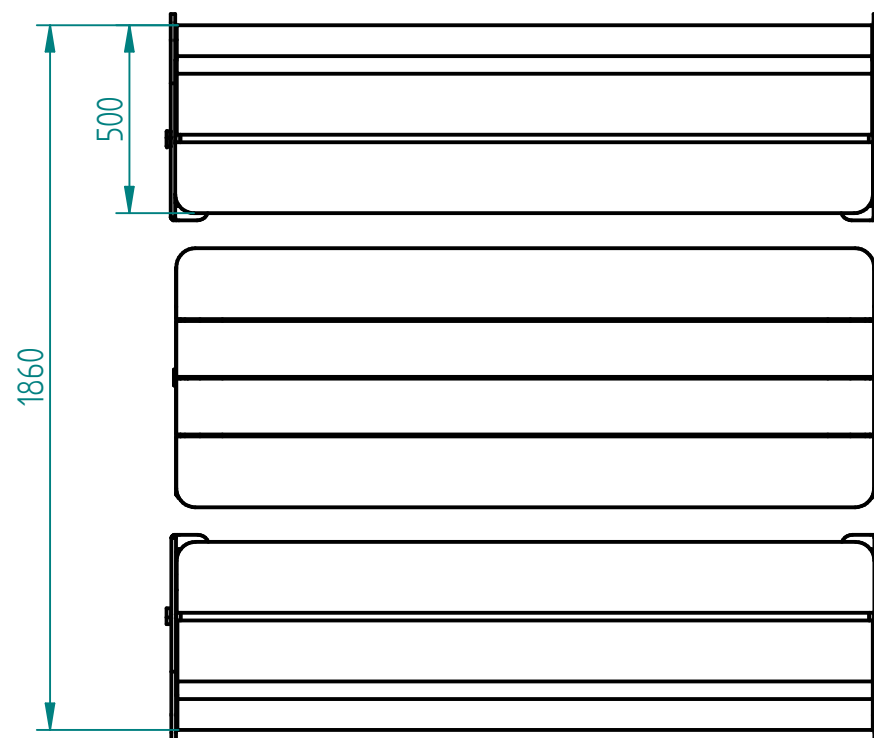
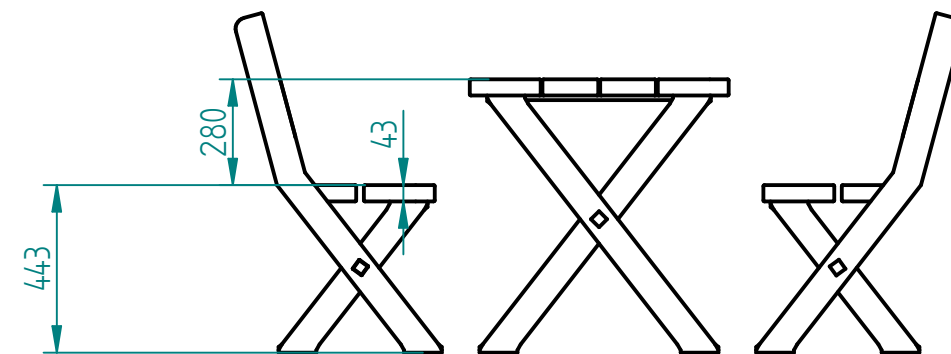


Wymiary
Długość: 1800 mm
Szerokość / głębokość: 1650 mm
Wysokość: 723 mm



Materiały

Stal:

Stal kwasoodporna 304 szlifowana

Stal kwasoodporna 304 lakierowana proszkowo wg palety RAL

Stal kwasoodporna 316

Stal cynkowana ogniowo i lakierowana proszkowo (certyfikat Qualisteelcoat) wg palety RAL

Stal typu Corten

Drewno:

Drewno egzotyczne IROKO olejowane z barwnikiem lub bez

Dodatki

Lakierowanie stali kwasoodpornej według palety RAL

obrotowa szachownica ze stali kwasoodpornej

Montaż

Przykręcane

Wolnostojące



ława/ławka/stół 25-04-09

copyright © / ALL RIGHTS RESERVED

Producent projektu (utworu małej architektury) jest właścicielem majątkowych praw autorskich – każda forma komercyjnego wykorzystania wymaga jego zgody