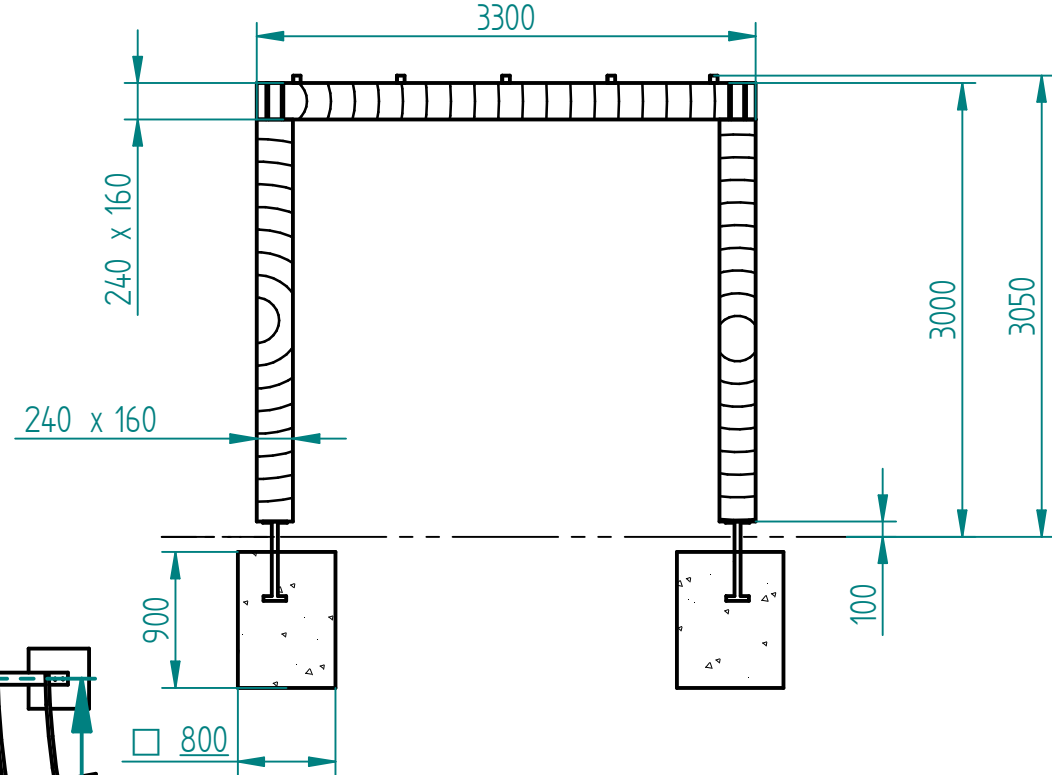


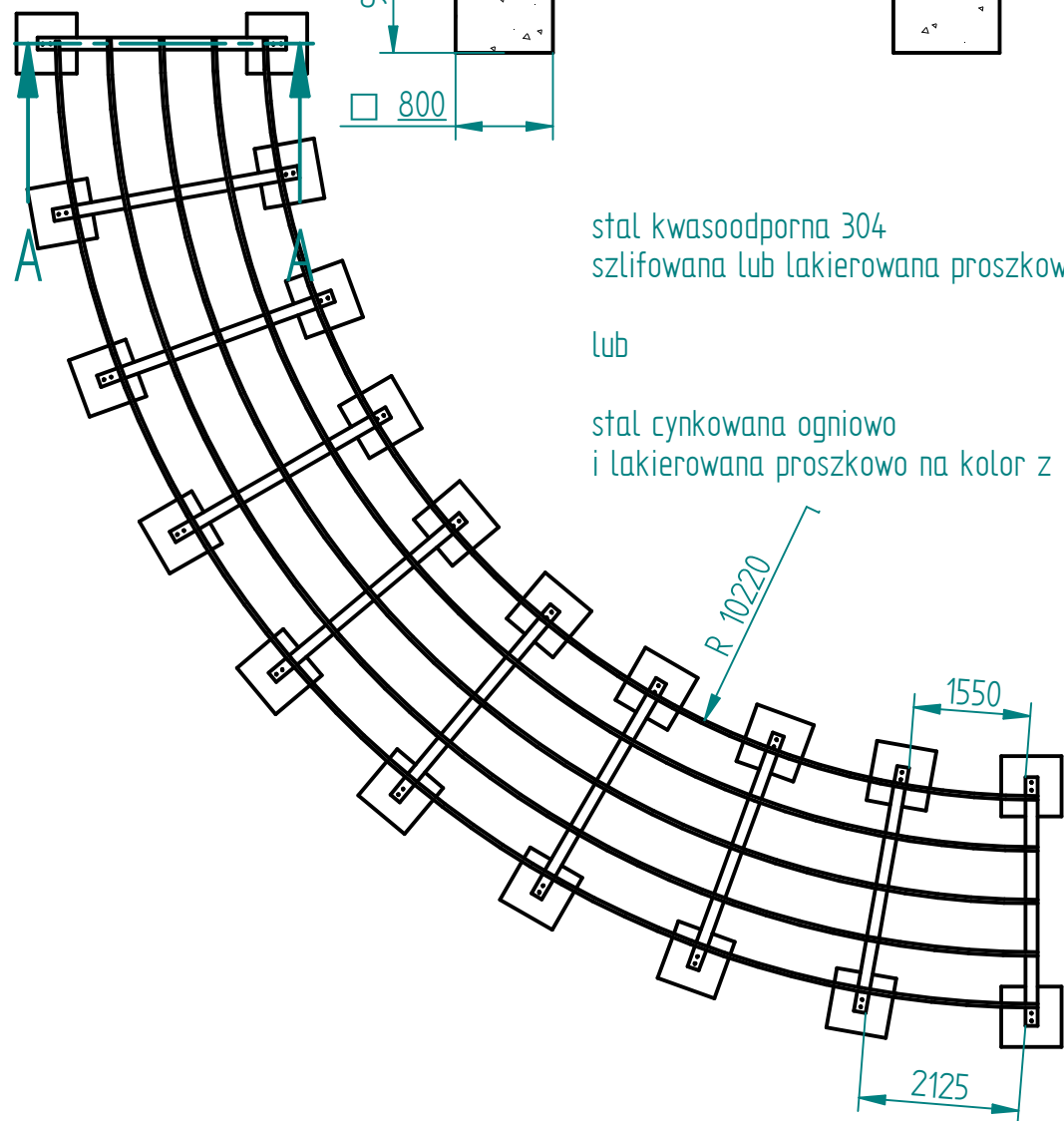
# PRZEKRÓJ A-A



stal kwasoodporna 304  
szlifowana lub lakierowana proszkowo na kolor z palety RAL

lub

stal cynkowana ogniowo  
i lakierowana proszkowo na kolor z palety RAL



drewno klejone warstwowo BSH  
w klasach obwińdziejących GL impregnacja cińnieniowa  
(ńrodek NRO, oraz pleńnie grzyby – 2 ńrodkami jednoczeńnie),  
Belki o przekroju 240x160mm Olejowanie z barwnikiem Nr 227 (PALISANDER)



PediX podstawa sńupa B500  
h=500mm

Historia zmian			
LP	Opis	Data	Zatwierdził

09.07.2020	Imię, Nazwisko:
Projektował:	Mariusz Puczyński
Rysował:	Mariusz Puczyński
Sprawdził:	Mariusz Puczyński



**PUCZYŃSKI**  
mała architektura

Nazwa pliku:

Pergola

05-800 Pruszków ul. Robotnicza 31  
tel.: 22 7586693 info@puczynski.pl  
www.puczynski.pl

rozm.:	Numer rysunku:	zm.:
A3	DFT: 24-31-02.dft	
24-31-02.asm		