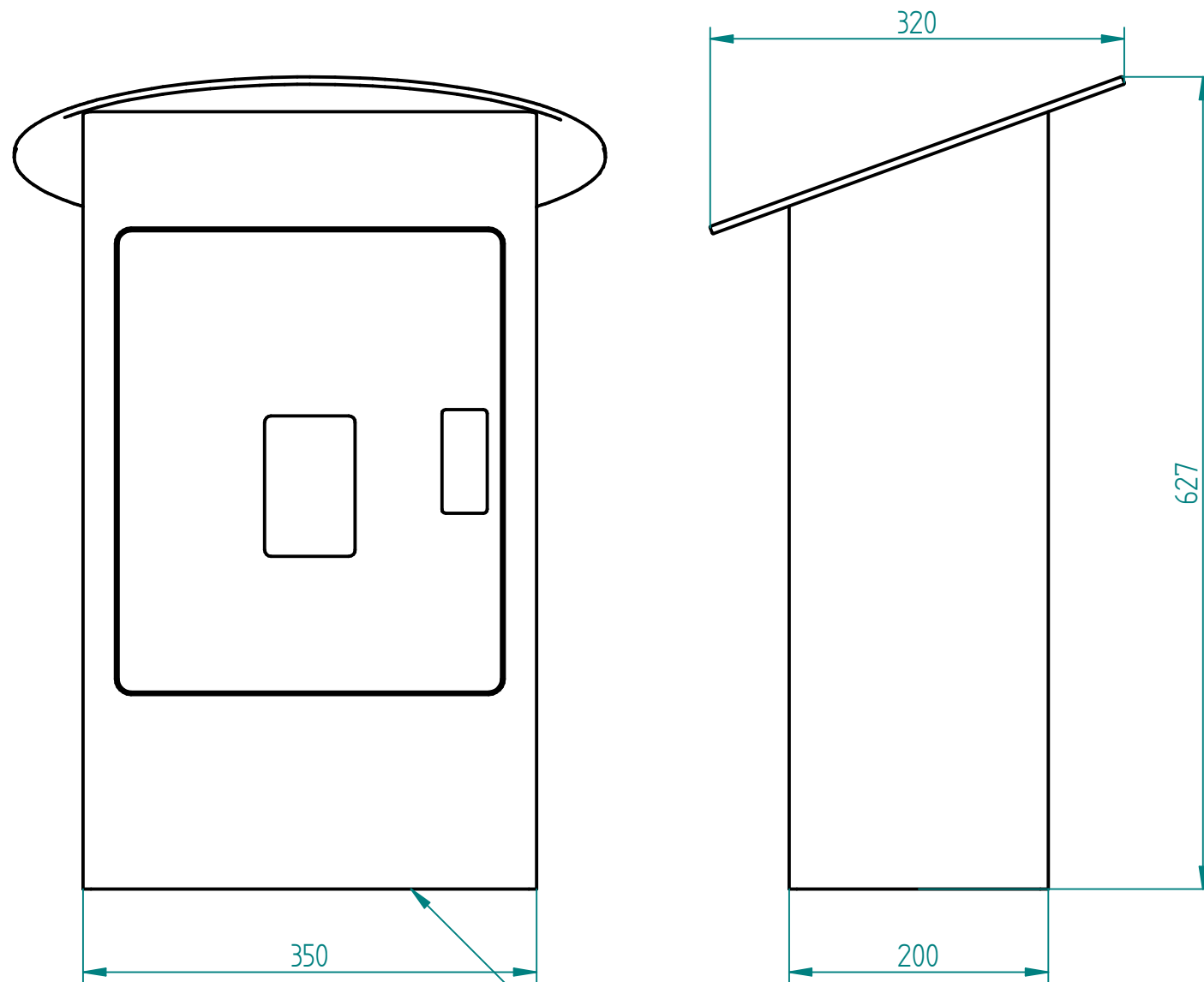
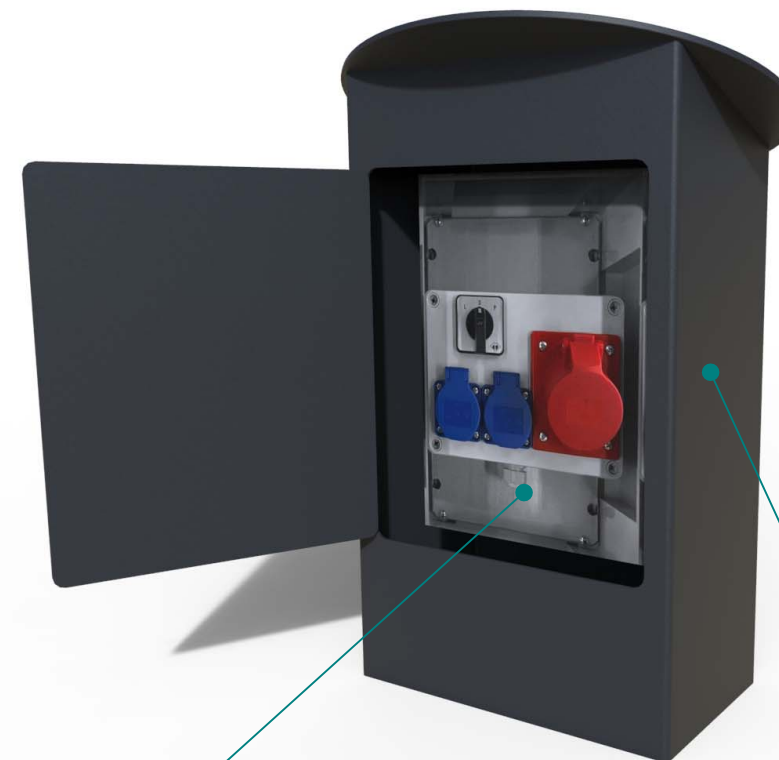
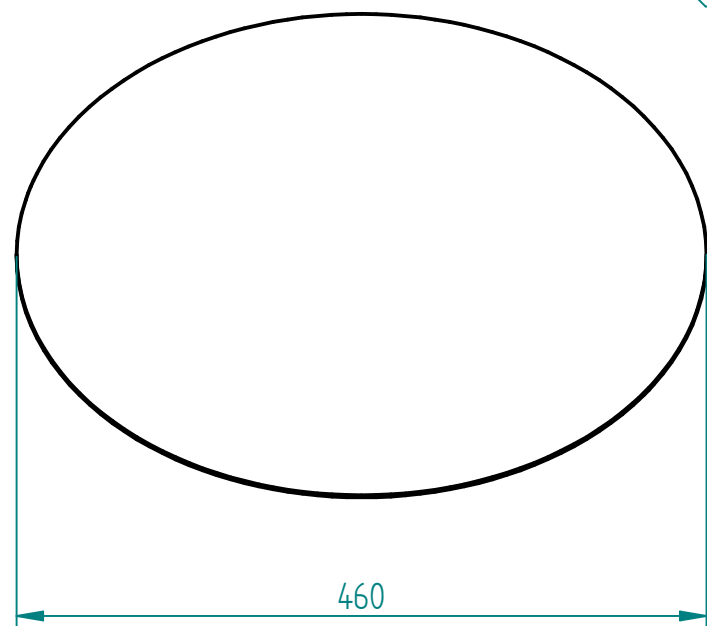


Historia zmian

LP	Opis	Data	Zatwierdził



montaż - przykręcane do fundamentu



Stal kwasoodporna 304
lakierowana proszkowo

rozdzielnica hermetyczna ELEKTROMIX model Outdoor BOX o wymiarach: 350x250x150 milimetrów.

Rozdzielnica jest okablowana i gotowa do podłączenia w przewód zasilający.

Rozdzielnica doskonale sprawdzi się na placu budowy, ogrodzie czy w terenie do zasilania odbiorników napięciem 230/400V. Zestaw przeznaczony jest do pracy w trudnych warunkach atmosferycznych oraz do miejsc gdzie występuje wysoka wilgotność.

DANE TECHNICZNE:

Rozdzielnica:

- wysokość: 350 milimetrów
- szerokość: 250 milimetrów
- głębokość: 150 milimetrów
- stopień szczelności: IP65
- bieguny: 3F+N+PE
- napięcie znamionowe: 230/400V, 50Hz
- sposób montażu: natynkowa lub przenośna
- materiał obudowy: tworzywo
- pokrywa: nieprzezroczysta
- klasa ochrony: II
- temperatura pracy: od -35°C do 65°C
- odporność mechaniczna: IK08
- materiał: odporny na promieniowanie UV

Zabezpieczenia / Wyposażenie:

- 2 x gniazdo 1F+N+PE 230V 16A
- 1 x gniazdo 3F+N+PE 400V 16A
- 1 x łącznik krzywkowy ze zmianą kierunku obrotów L-0-P 25A
- 2 x dławnica kablowa M25
- 2 x zamek trójkątny TK
- 1 x klucz trójkątny TK

zamek szyfrowy



13.11.2019	Imię, Nazwisko:	 PUCZYŃSKI mała architektura
Projektował:	Mariusz Puczyński	
Rysował:	Mariusz Puczyński	
Sprawdził:	Mariusz Puczyński	
05-800 Pruszków ul. Robotnicza 31 tel: 22 7586693 info@puczynski.pl www.puczynski.pl		Nazwa pliku: Słupki ze skrzynką 230V i 400V
rozmiar: A3	Numer rysunku: DFT: 23-08-04.dft	zm.:
		23-08-04.asm
Skala arkusza: 1:5	Masa: 0,000 kg	Arkusz 1 z 1