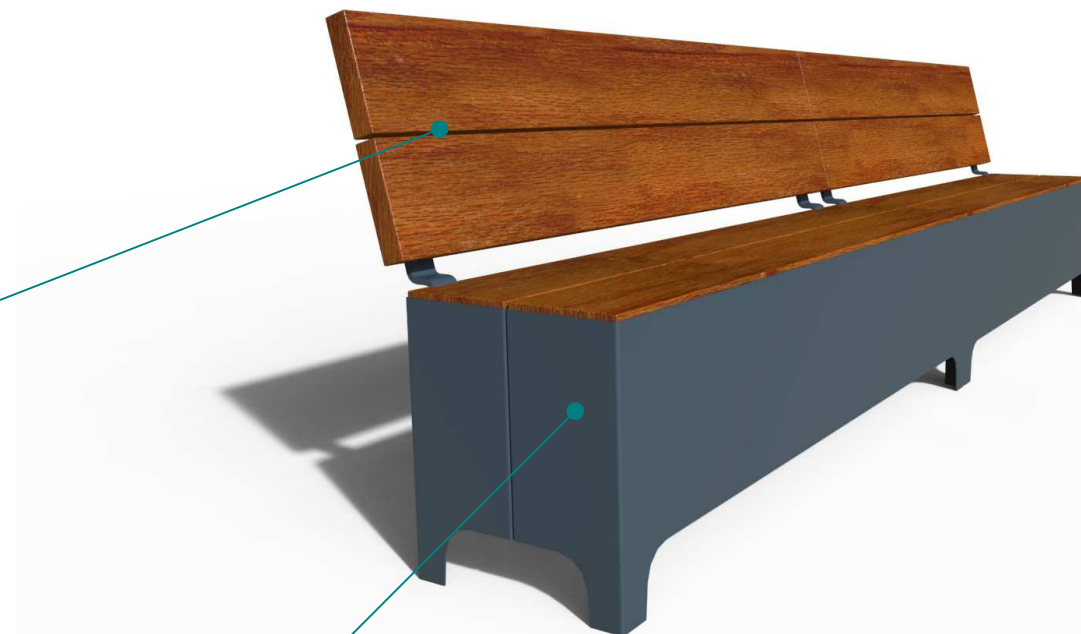
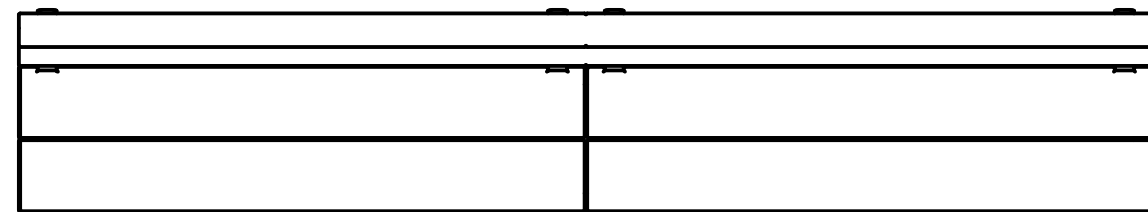
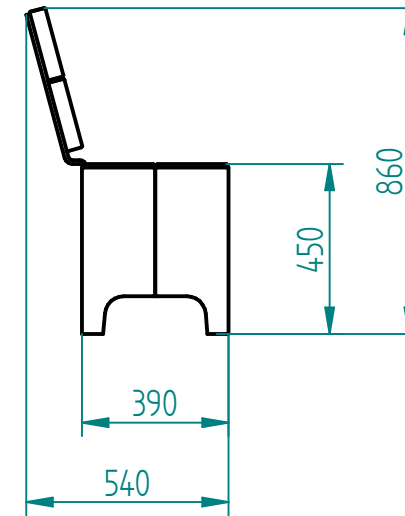
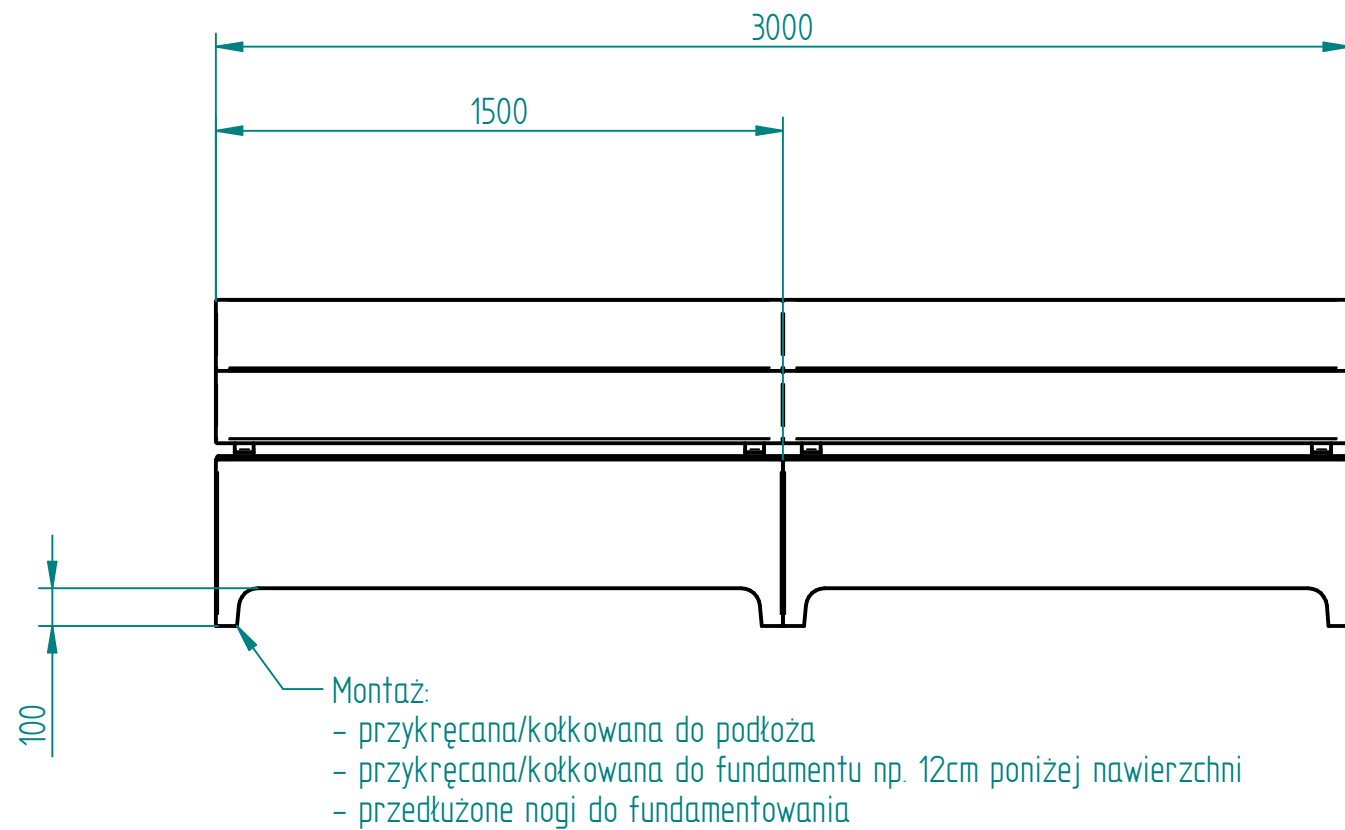


Historia zmian

LP	Opis	Data	Zatwierdził



Drewno IROKO
grubość 43mm olejowane z barwnikiem (do wyboru)

lub

Drewno KEBONY

Stal kwasoodporna 304
szlifowana lub lakierowana proszkowo wg palety RAL

lub

Stal typu CORTEN

24.02.2019	Imię, Nazwisko:
Projektował:	<i>Mariusz Puczyński</i>
Rysował:	<i>Mariusz Puczyński</i>
Sprawdził:	<i>Mariusz Puczyński</i>

05-800 Pruszków ul. Robotnicza 31
tel: 22 7586693 info@puczynski.pl
www.puczynski.pl

PUCZYŃSKI
mała architektura

Nazwa pliku:

ławka

rozm.:	Numer rysunku:	zm.:
A3	DFT: 23-04-02.dft	
23-04-02.asm		