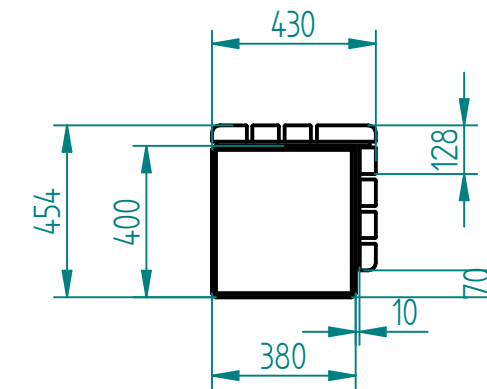
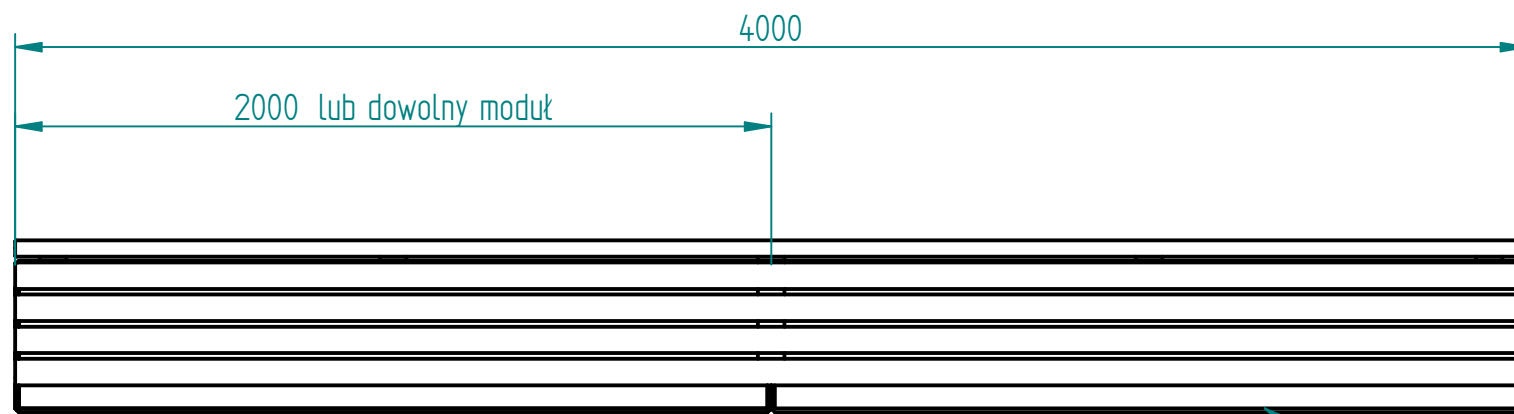
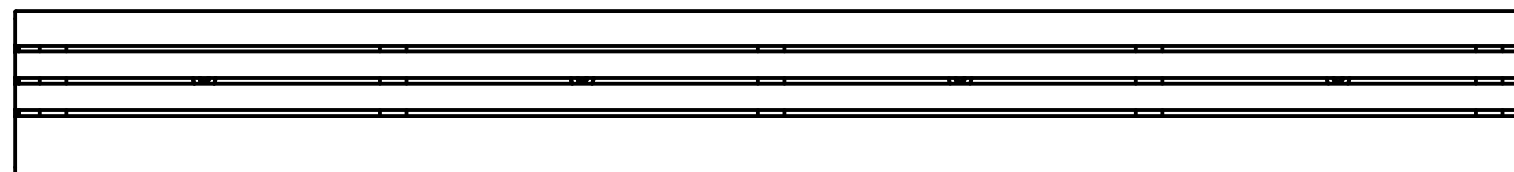


Historia zmian

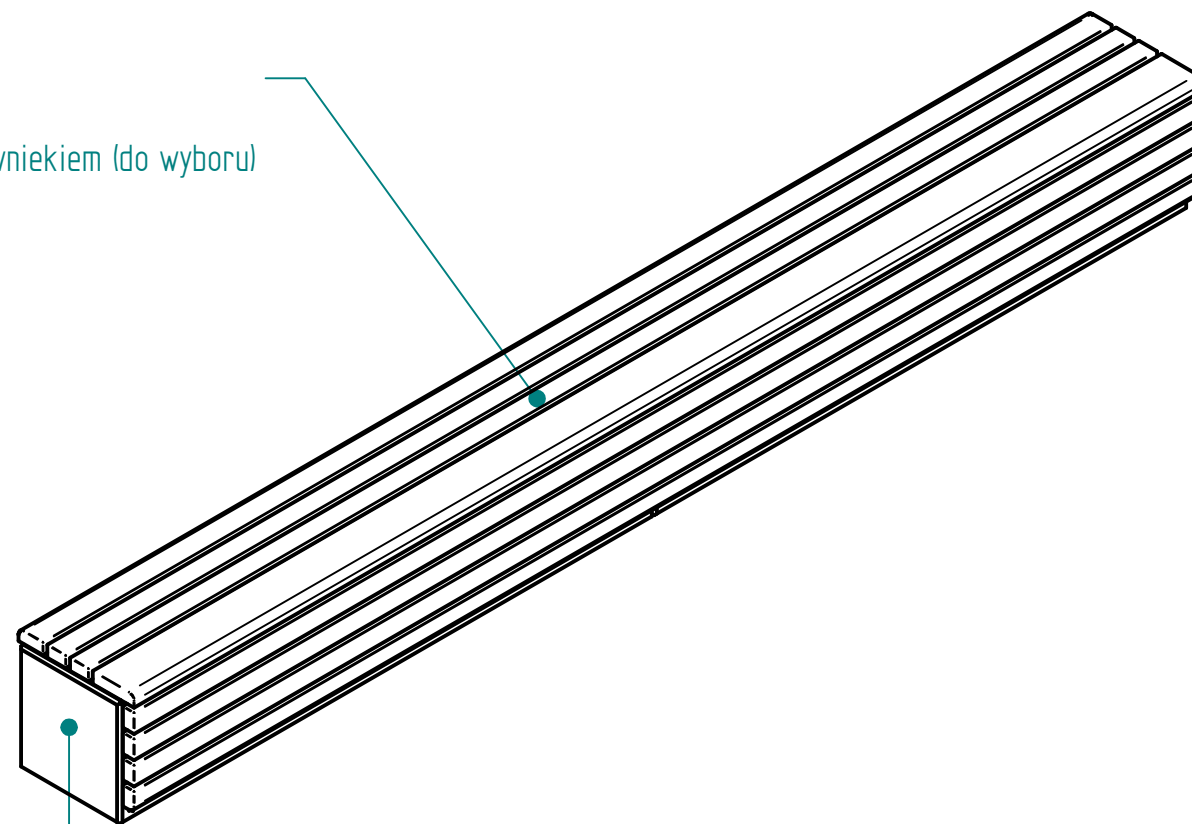
LP	Opis	Data	Zatwierdził



Montaż:
- wolno sotojąca (wymagane jest utwardzone i wypoziomowane podłoże)



Drewno IROKO
grubość 43mm
olejowane z barwnikiem (do wyboru)



Beton architektoniczny jasnoszary
Opcjonalnie: barwienie w masie

13.06.2019	Imię, Nazwisko:	 PUCZYŃSKI mała architektura
Projektował:	Mariusz Puczyński	
Rysował:	Mariusz Puczyński	
Sprawdził:	Mariusz Puczyński	
05-800 Pruszków ul. Robotnicza 31 tel: 22 7586693 info@puczynski.pl www.puczynski.pl		Nazwa pliku: ława na cokole betonowym
roz.: A3	Numer rysunku: DFT: 23-02-08.dft	zm.:
		23-02-08.asm
Skala arkusza: 1:20	Masa: 0,000 kg	Arkusz 1 z 1