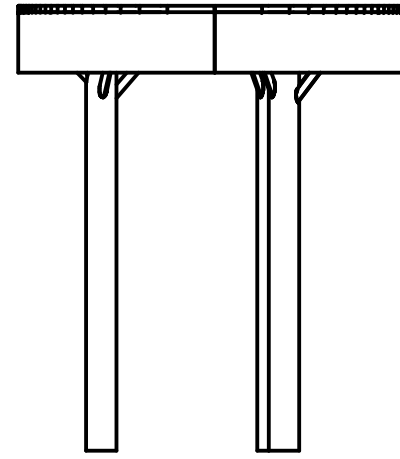
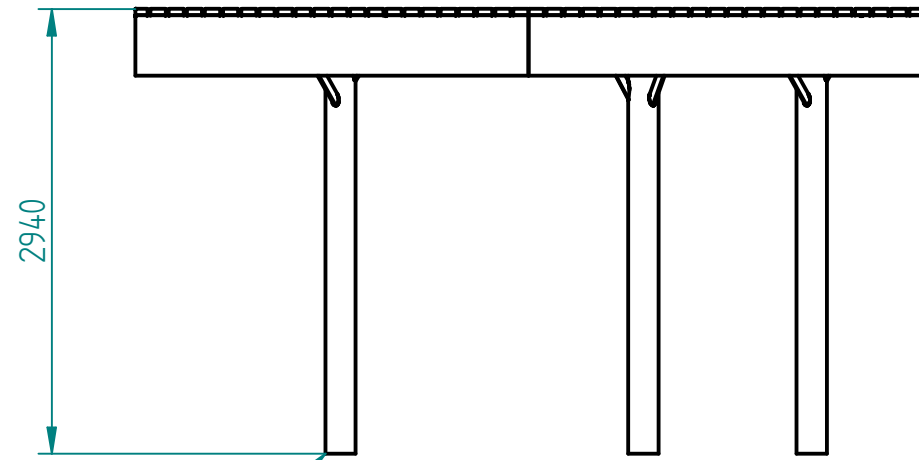
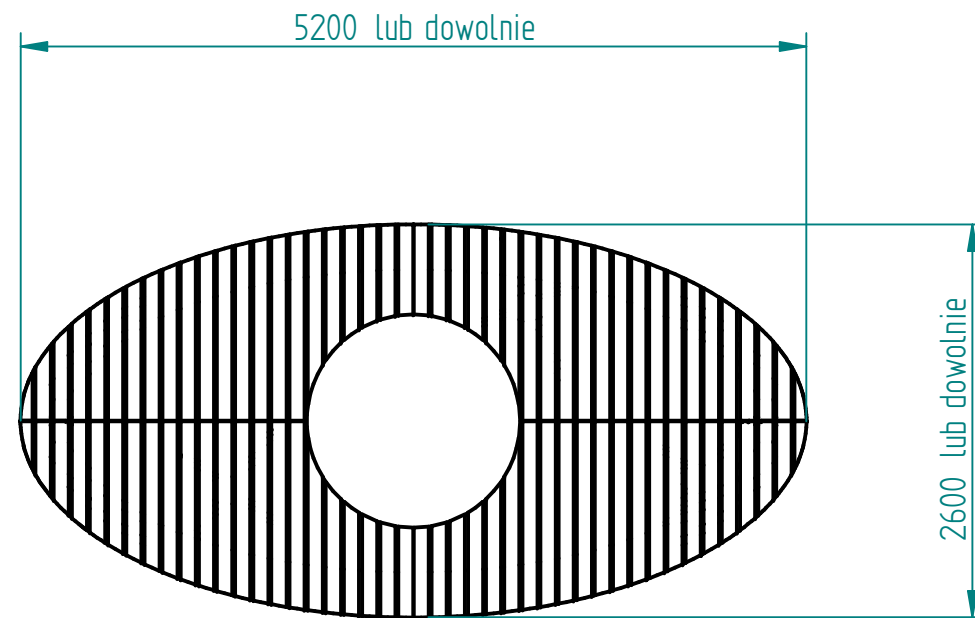


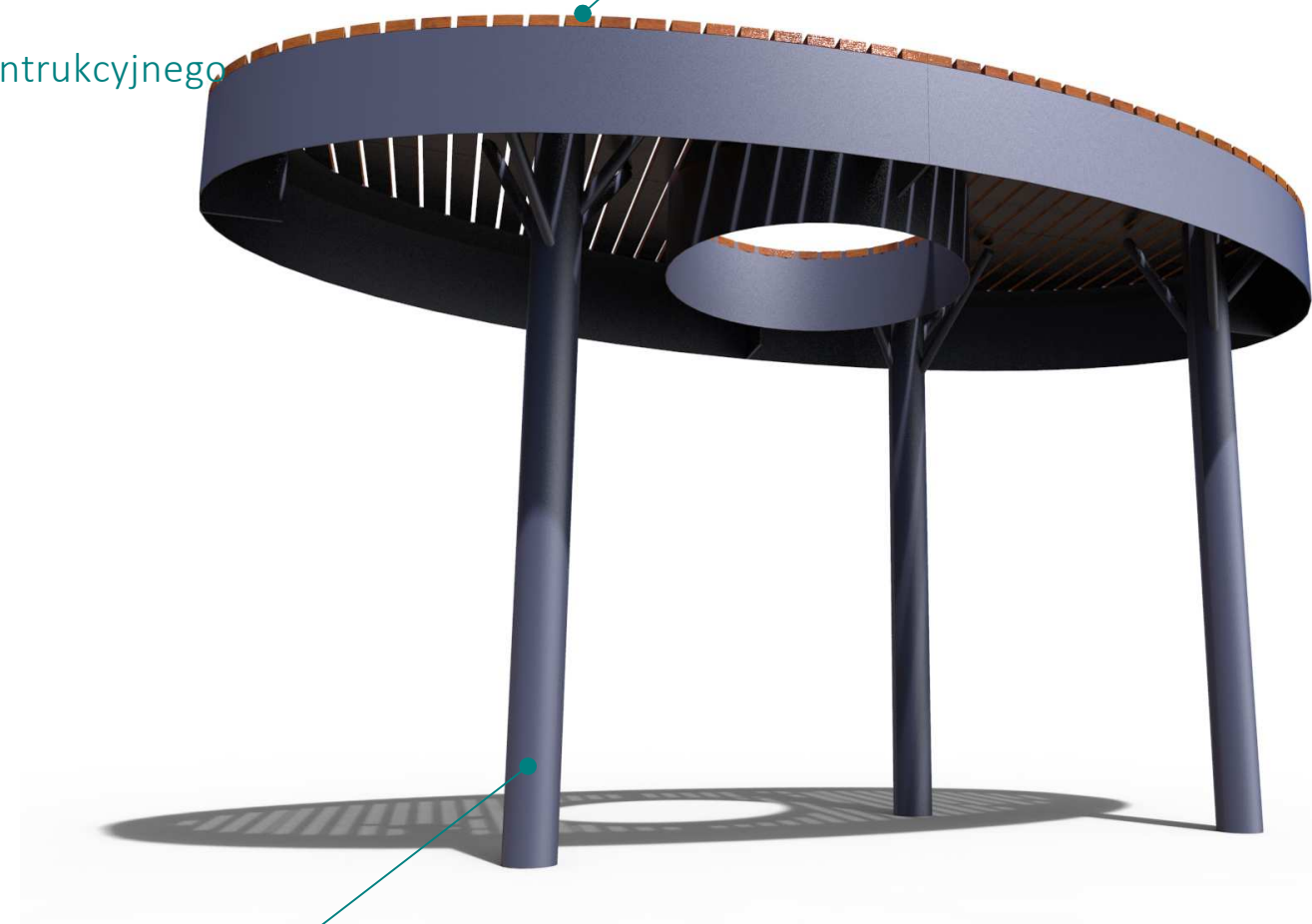
Historia zmian			
LP	Opis	Data	Zatwierdził



instalacja wg podłoża, wskazań producent i projektu konstrukcyjnego



Drewno egzotyczne olejowane z barwnikiem lub surowe



stal cynkowana ogniowo i lakierowana proszkowo

lub

stal kwasoodporna w gat. 304 szlifowana lub lakierowana

SOLID EDGE RESELLER COPY

29.12.2018	Imię, Nazwisko:
Projektował:	Mariusz
Rysował:	Mariusz
Sprawdził:	Mariusz



PUCZYŃSKI
mała architektura

Nazwa pliku:

Nr: 20-02 *Zacieniacz*

05-800 Pruszków ul. Robotnicza 31
tel.: 22 7586693 info@puczynski.pl
www.puczynski.pl

rozm.:
A3

Numer rysunku:
DFT: 22-31-07.dft

zm.:

22-31-07.asm