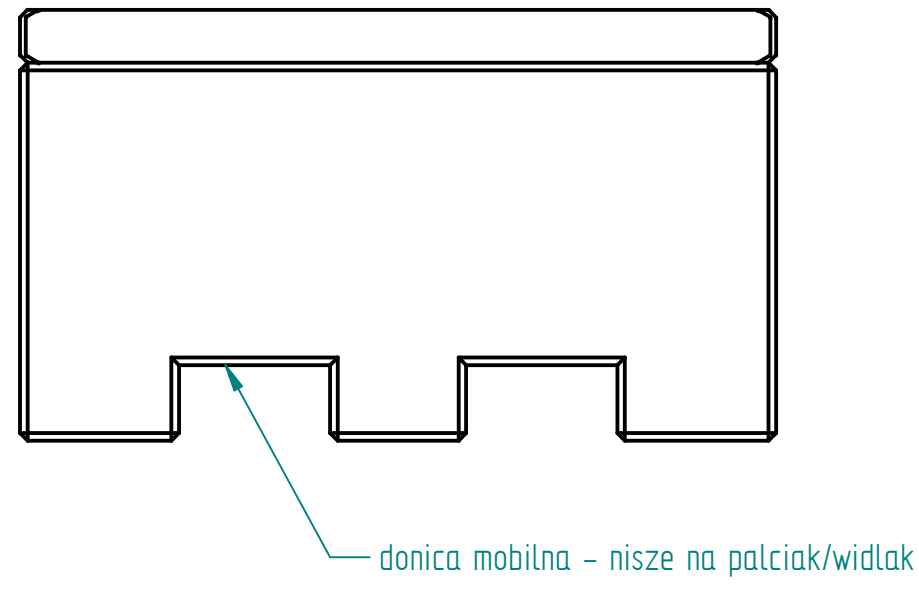
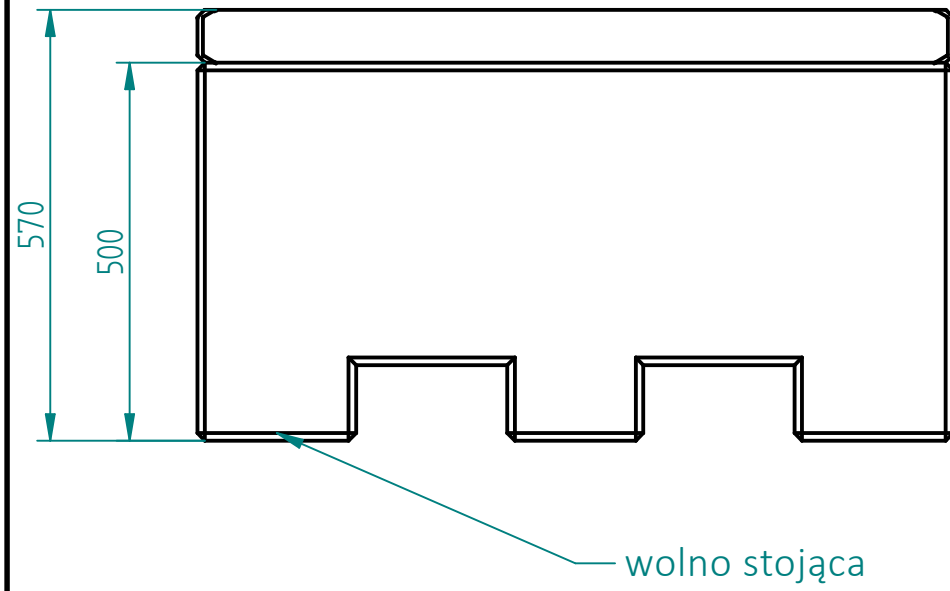
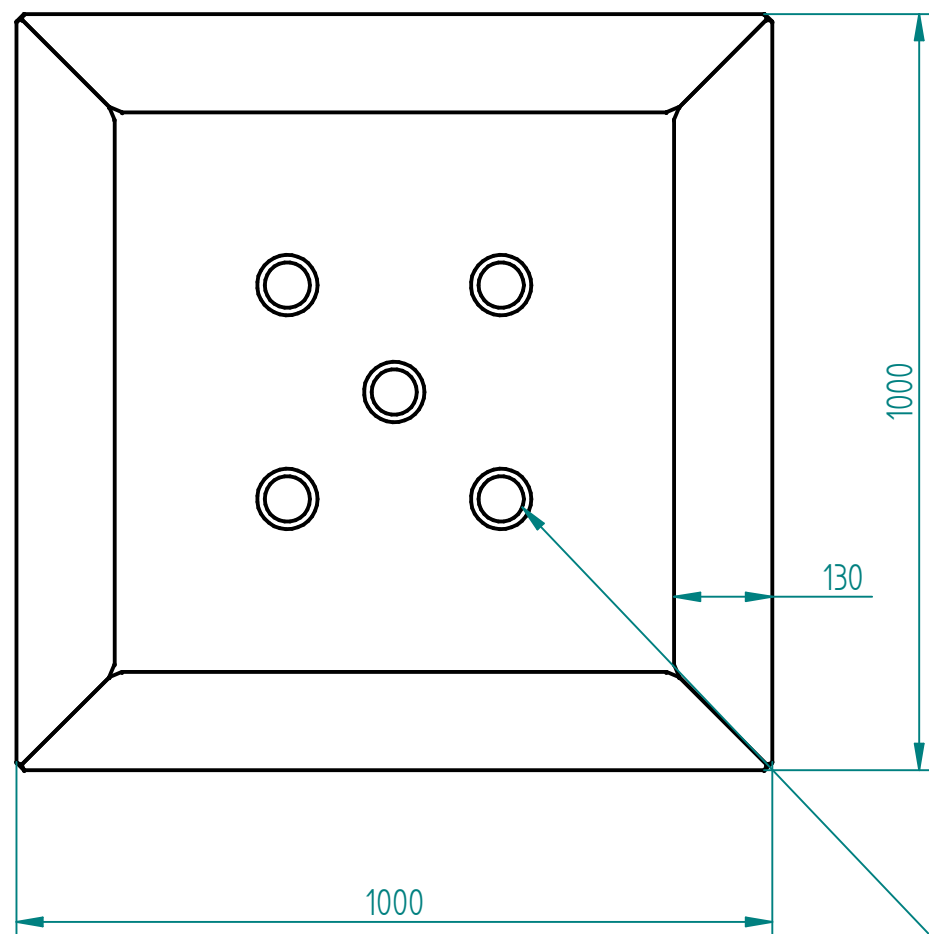


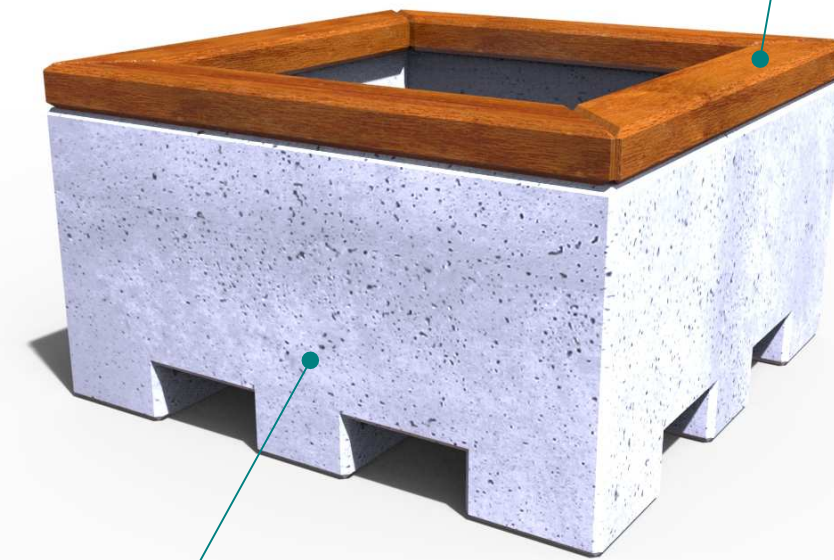
Historia zmian			
LP	Opis	Data	Zatwierdził



Drewno IROKO
grubość 70mm
olejowane z barwnikiem
lub surowe



beton architektoniczny jasnoszary
opcjonalnie: barwienie w masie



otwory drenażowe

09.12.2018	Imię, Nazwisko:
Projektował:	Mariusz
Rysował:	Mariusz
Sprawdził:	Mariusz

PUCZYŃSKI
mała architektura

05-800 Pruszków ul. Robotnicza 31
tel.: 22 7586693 info@puczynski.pl
www.puczynski.pl

Nazwa pliku:	
Nr: Donica mobilna	
rozm.: A3	Numer rysunku: DFT: 22-15-07_1000x1000x500.dft
22-15-07_1000x1000x500.asm	