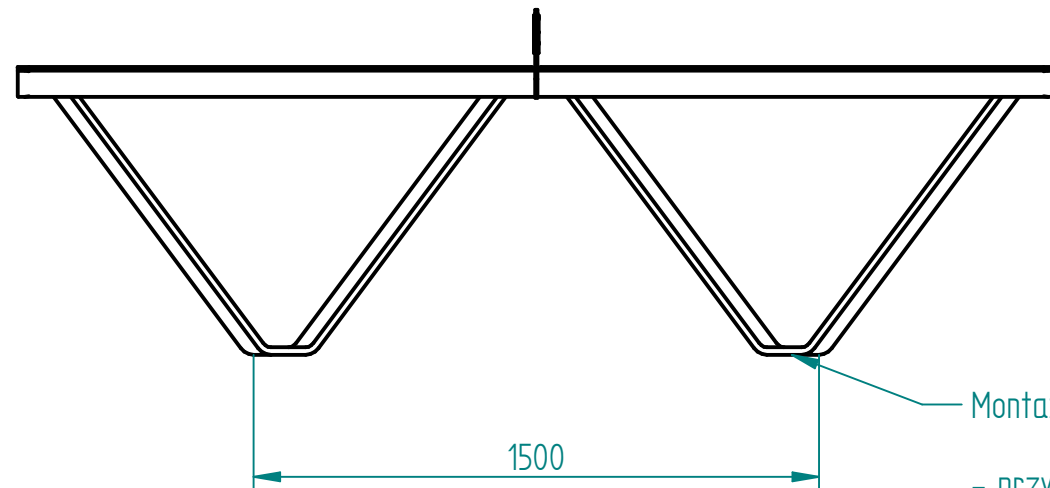
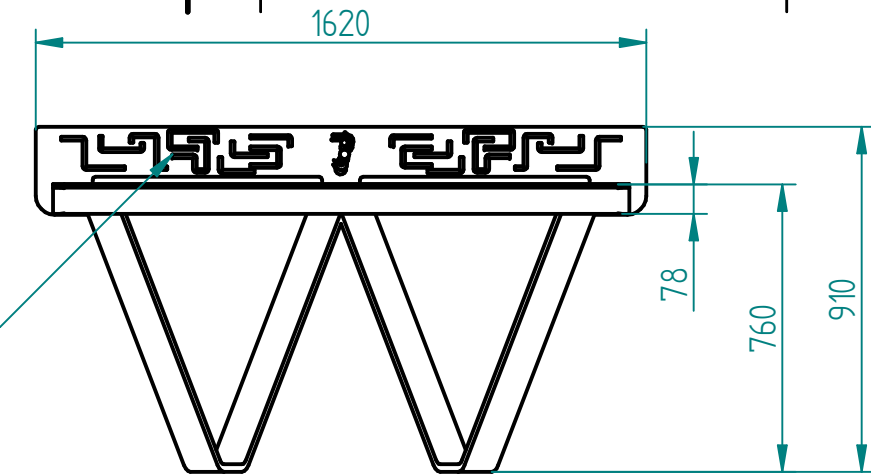


Historia zmian			
LP	Opis	Data	Zatwierdził

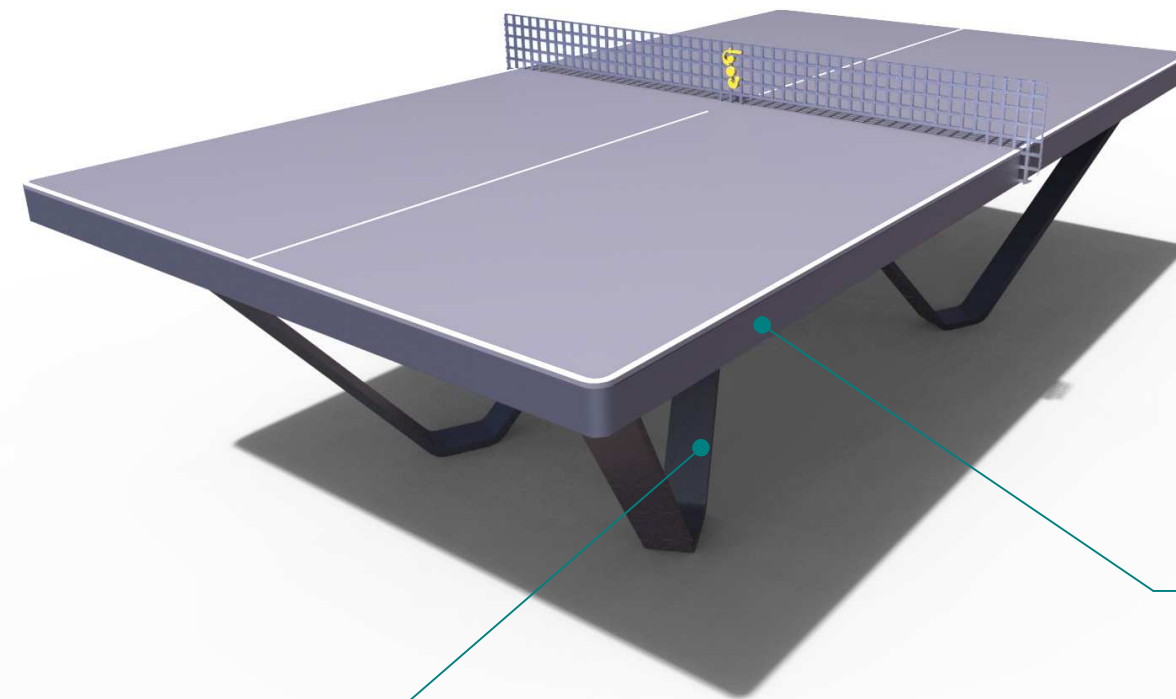
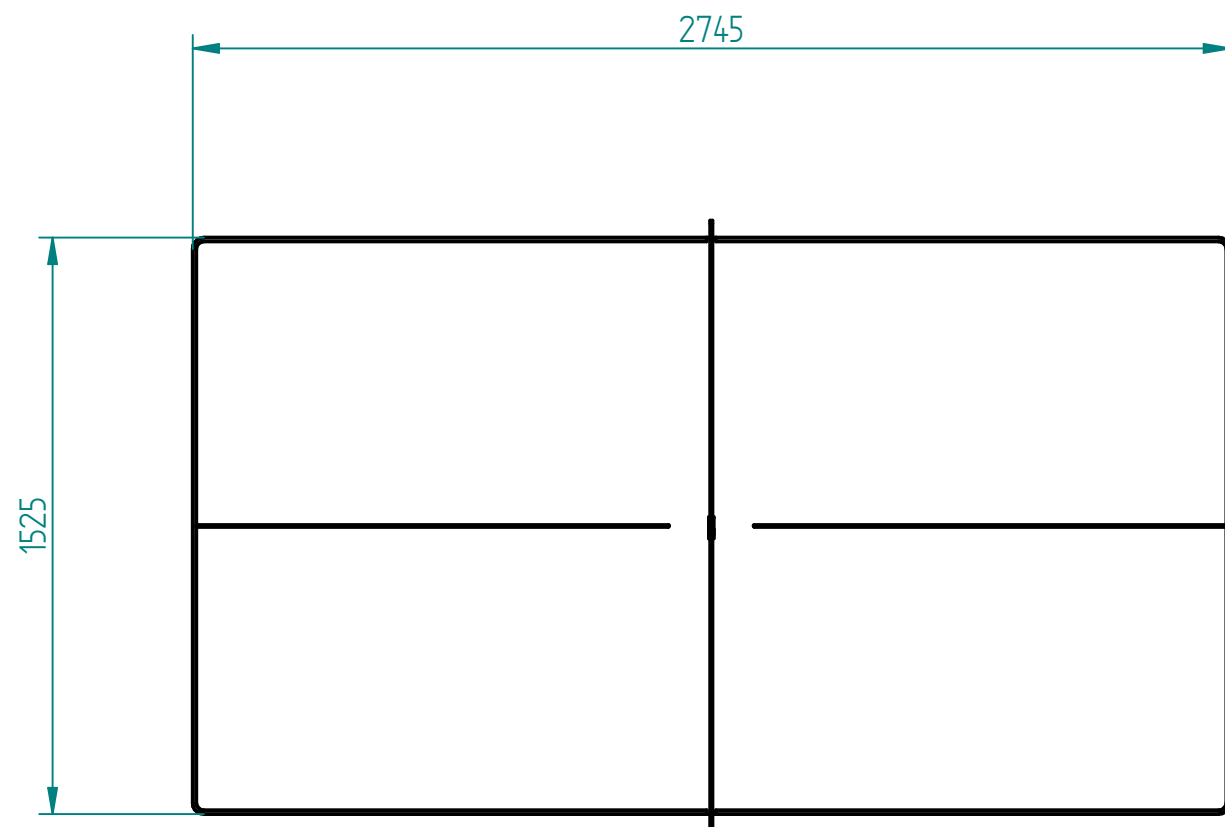


perforacja i logo - do ustalenia



Montaż:

- przykręcana/kołkowana do podłoża (tylko lity beton)
- przykręcana/kołkowana do fundamentu np. 12cm poniżej powierzchni
- przedłużone nogi do fundamentowania



Stal kwasoodporna 304 szlifowana

Stal kwasoodporna 304 szlifowana lub lakierowana proszkowo wg palety RAL

lub

Stal cynkowana i lakierowana proszkowo wg palety RAL

lub Stal typu CORTEN

05.03.2019	Imię, Nazwisko:
Projektował:	Mariusz Puczyński
Rysował:	Mariusz Puczyński
Sprawdził:	Mariusz Puczyński

05-800 Pruszków ul. Robotnicza 31
tel: 22 7586693 info@puczynski.pl
www.puczynski.pl



Nazwa pliku:
Stół do tenisa stołowego

rozm.:	Numer rysunku:	zm.:
A3	DFT: 22-13-13.dft	

22-13-13.asm