

Wymiary

Długość: 505 mm

Szerokość / głębokość: 505 mm

Wysokość: 490 mm

Materiały

Drewno:

Drewno egzotyczne IROKO olejowane z barwnikiem lub bez

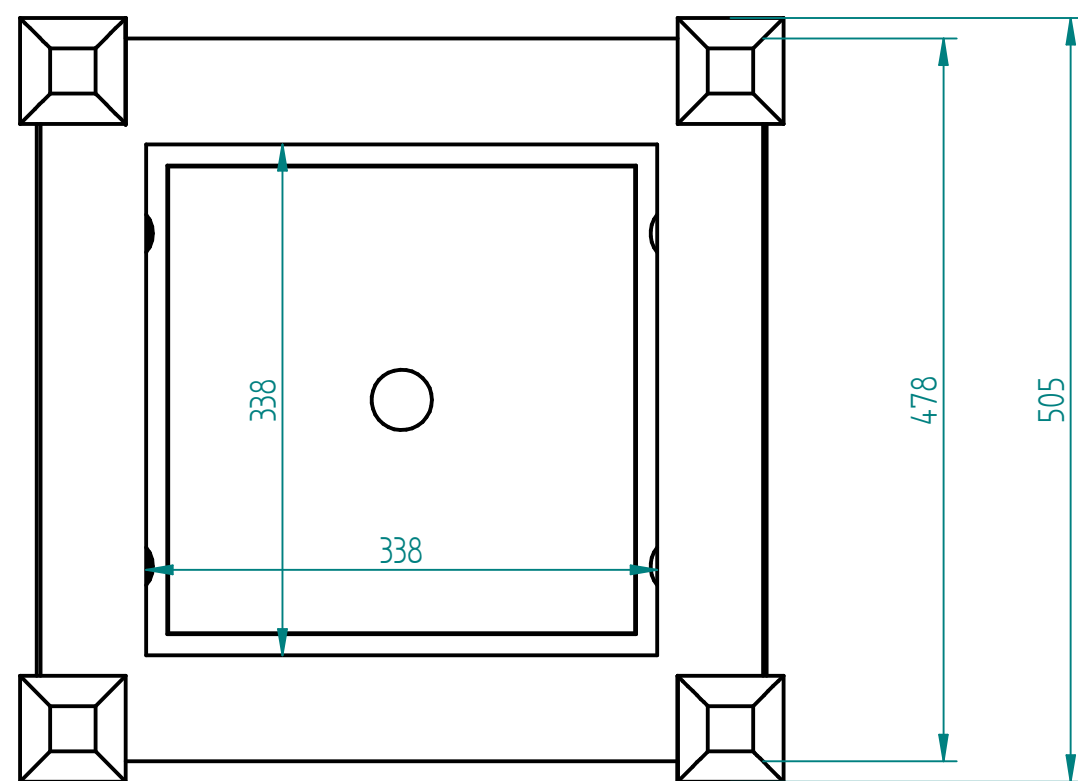
Dodatki

brak

Montaż

Przykręcane

Wolnostojące



27.01.2021	Imię, Nazwisko:	 PUCZYŃSKI mała architektura
Projektował:	<i>Mariusz Puczyński</i>	
Rysował:	<i>Michał MIKURENDA</i>	
Sprawdził:	<i>Mariusz Puczyński</i>	
05-800 Pruszków ul. Robotnicza 31 tel.: 22 7586693 info@puczynski.pl www.puczynski.pl		Nazwa pliku: donica 22-07-08
rozm.:	Numer rysunku:	zm.:
A3	DFT: 22-07-080001.dft	
		22-07-08.asm
Skala arkusza:	1:5	Masa: 0.000 kg
		Arkusz 1 z 1