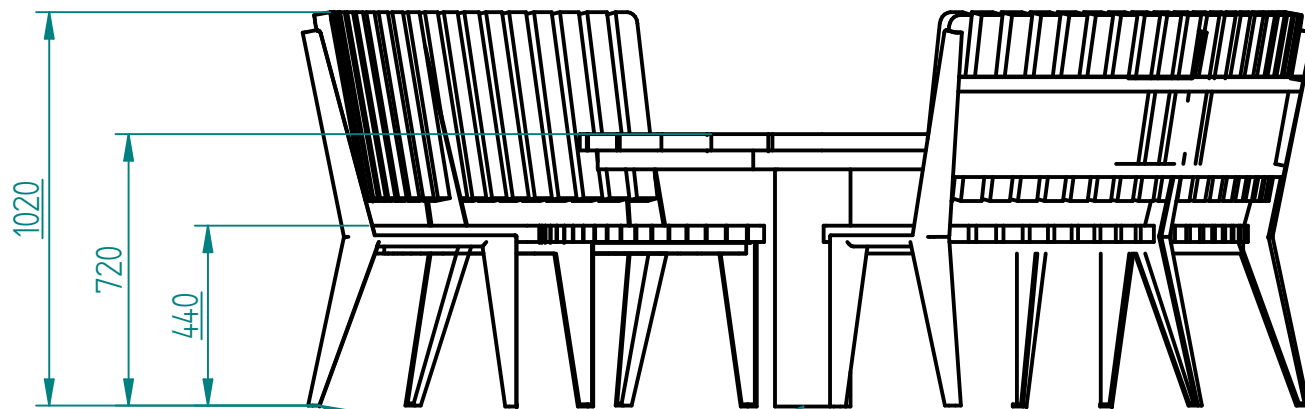


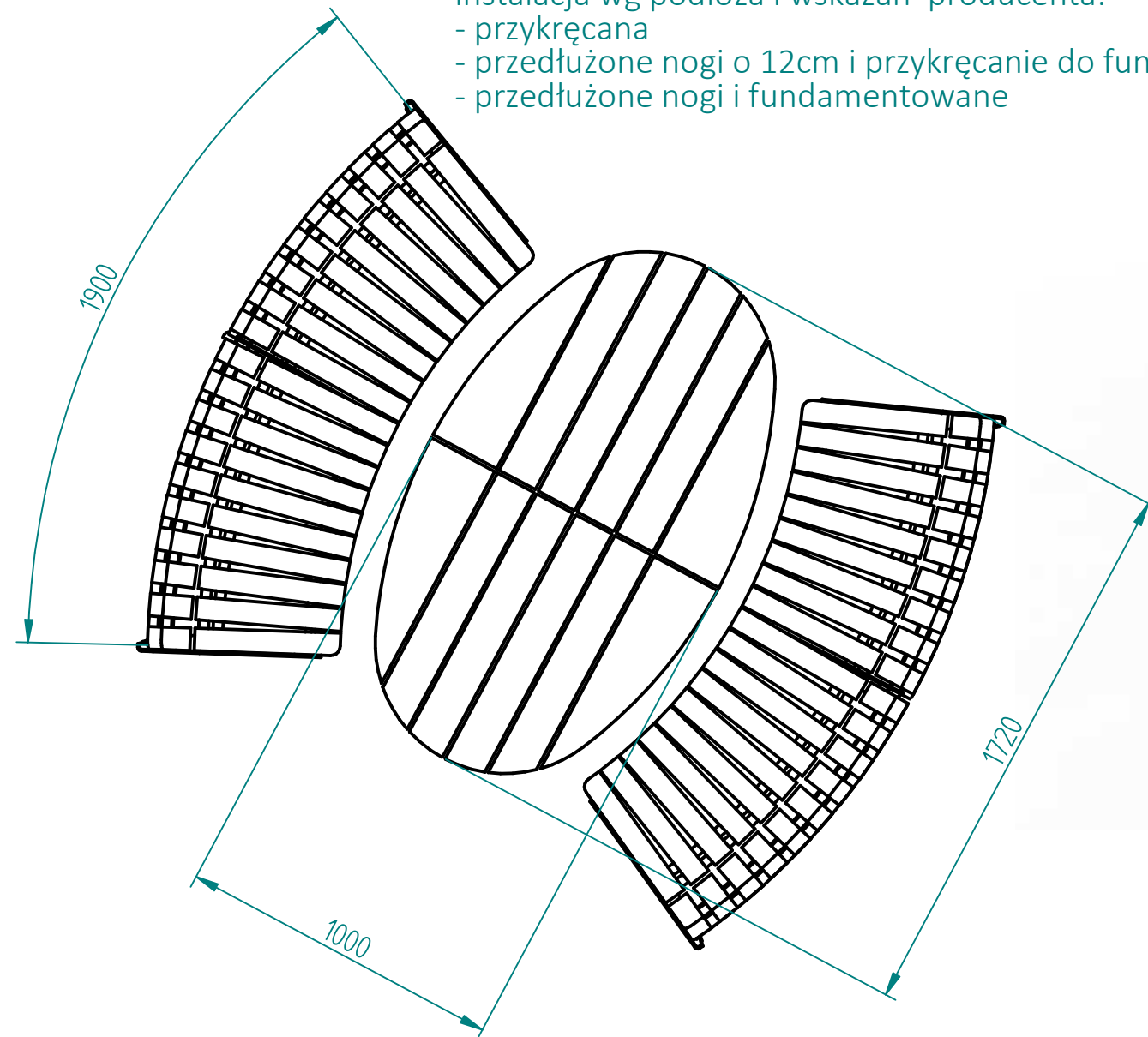
Historia zmian

LP	Opis	Data	Zatwierdził



instalacja wg podłoża i wskazań producenta:
 - przykręcana
 - przedłużone nogi o 12cm i przykręcanie do fundamentu
 - przedłużone nogi i fundamentowane

Drewno IROKO
 grubość 43mm
 olejowane z barwnikiem



stal cynkowana ogniowo i lakierowana proszkowo
 lub
 stal kwasoodporna w gat. 304 szlifowana lub lakierowana

29.07.2018	Imię, Nazwisko:
Projektował:	Mariusz
Rysował:	Mariusz
Sprawdził:	Mariusz

PUCZYŃSKI
 mała architektura

Nazwa pliku:
 Nr: **Komplet piknikowy owalny**

05-800 Pruszków ul. Robotnicza 31
 tel.: 22 7586693 info@puczynski.pl
 www.puczynski.pl

rozm.:	Numer rysunku:	zm.:
A3	DFT: 22-04-24_01.dft	
22-04-24_01.asm		