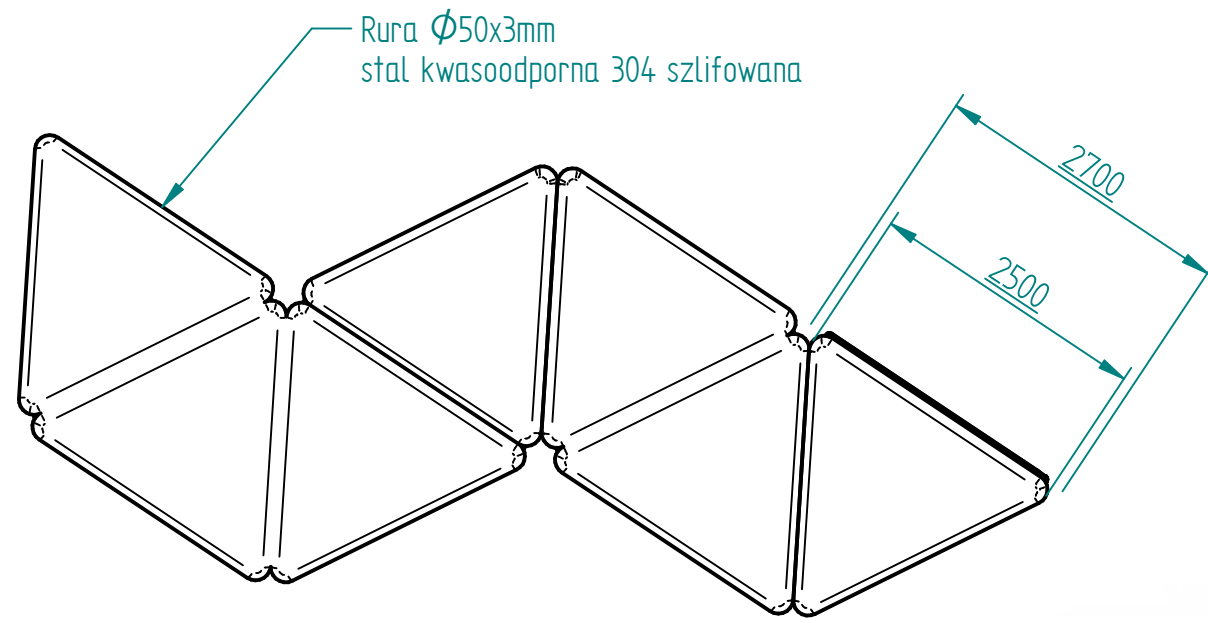
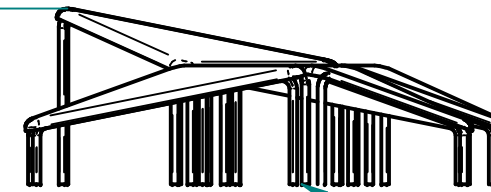
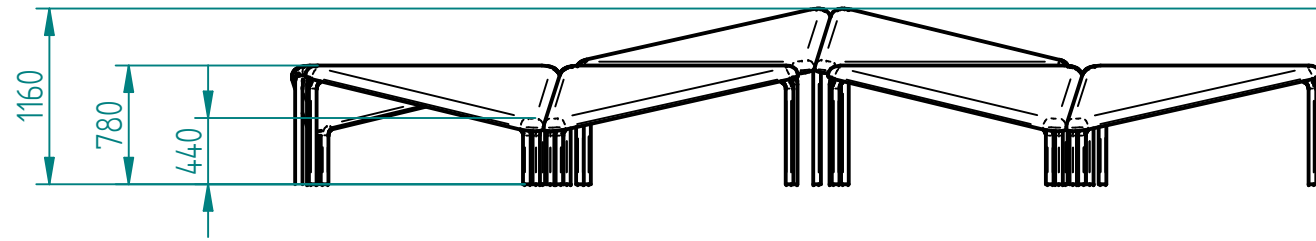
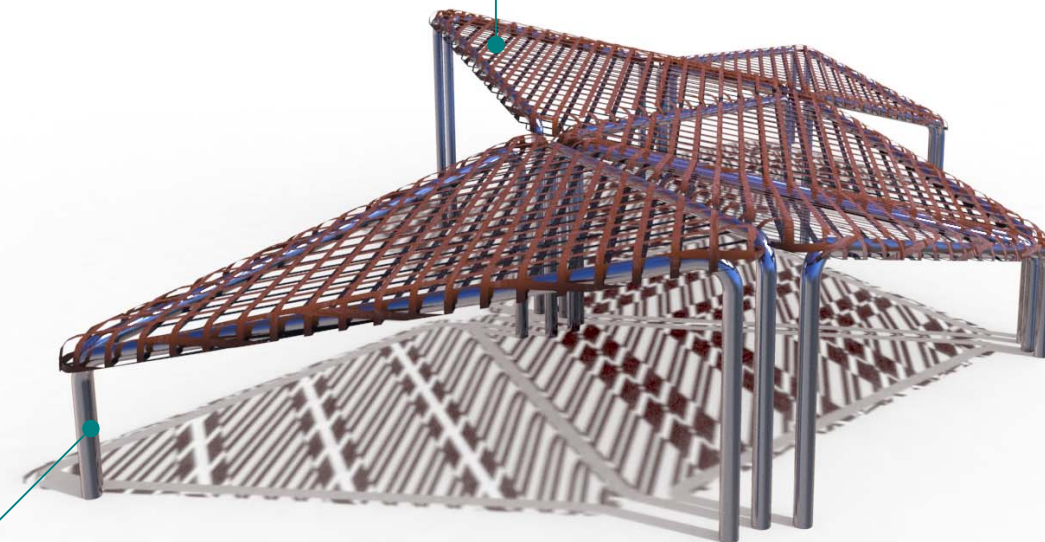


Historia zmian			
LP	Opis	Data	Zatwierdził



- instalacja wg podłoża i wskazań producenta:
- przykręcane
 - przedłużone nogi o 12cm i przykręcanie do fundamentu
 - przedłużone nogi i fundamentowane (REKOMENDOWANE)

Siatka poliprylenowa w kolorze JUTOWYM
 Φ 20mm z oczkiem \square 100mm



Układ dowolny

Rura Φ 42x3mm
 stal kwasoodporna 304 szlifowana

24.03.2018	Imię, Nazwisko:	 PUCZYŃSKI mała architektura
Projektował:	Mariusz	
Rysował:	Mariusz	
Sprawdził:	Mariusz	
05-800 Pruszków ul. Robotnicza 31 tel.: 22 7586693 info@puczynski.pl www.puczynski.pl		Nazwa pliku: Nr: Hamaki modułowe
rozm.: A3	Numer rysunku: DFT: 22-04-06.dft	zm.:
		22-04-06.asm
Skala arkusza: 1:50		Masa: 0.000 kg
		Arkusz 1 z 1