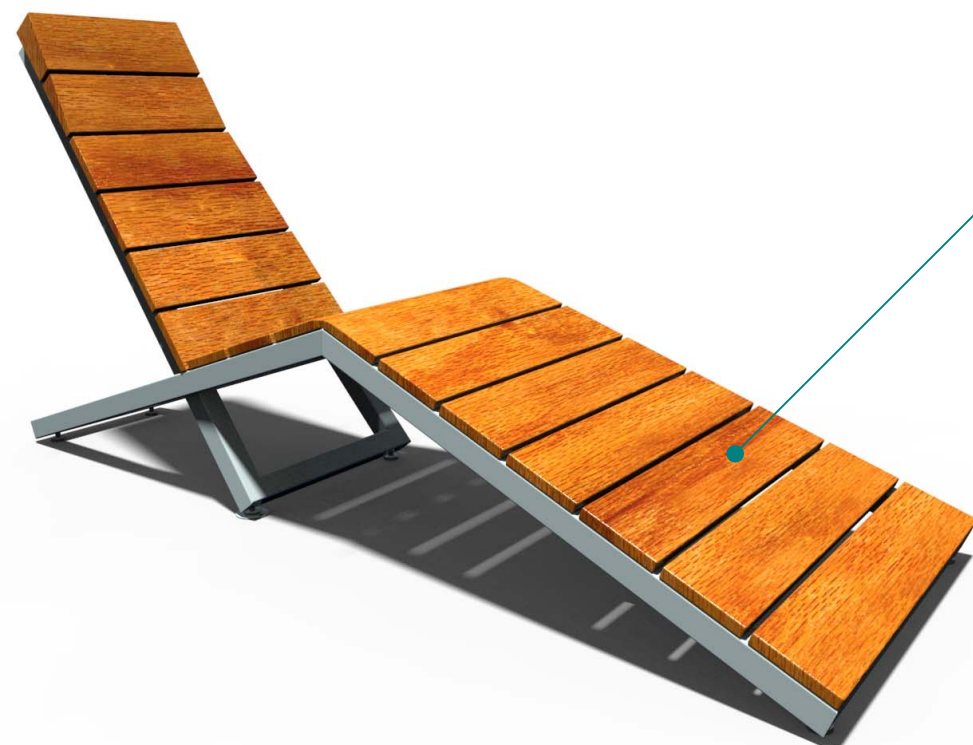
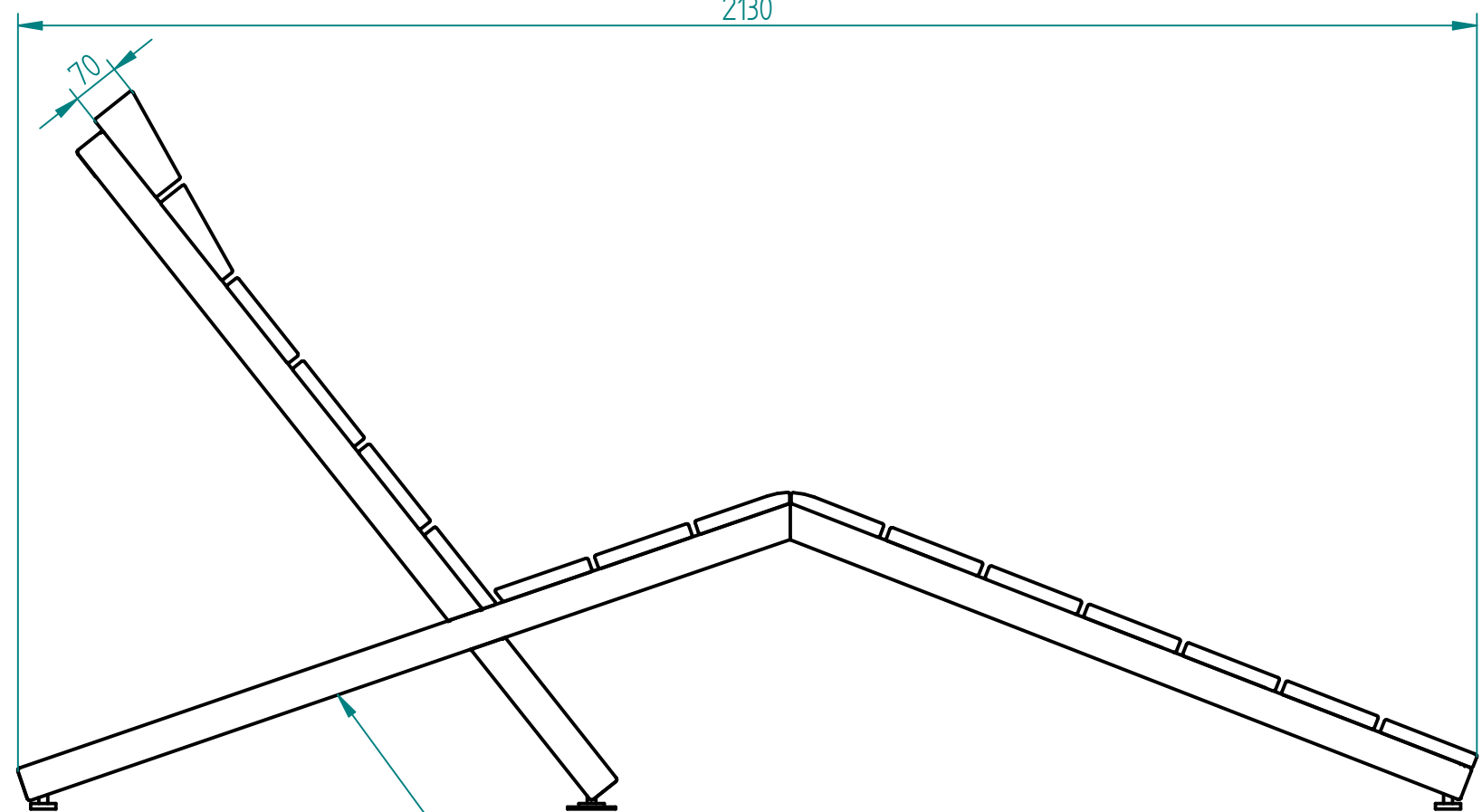
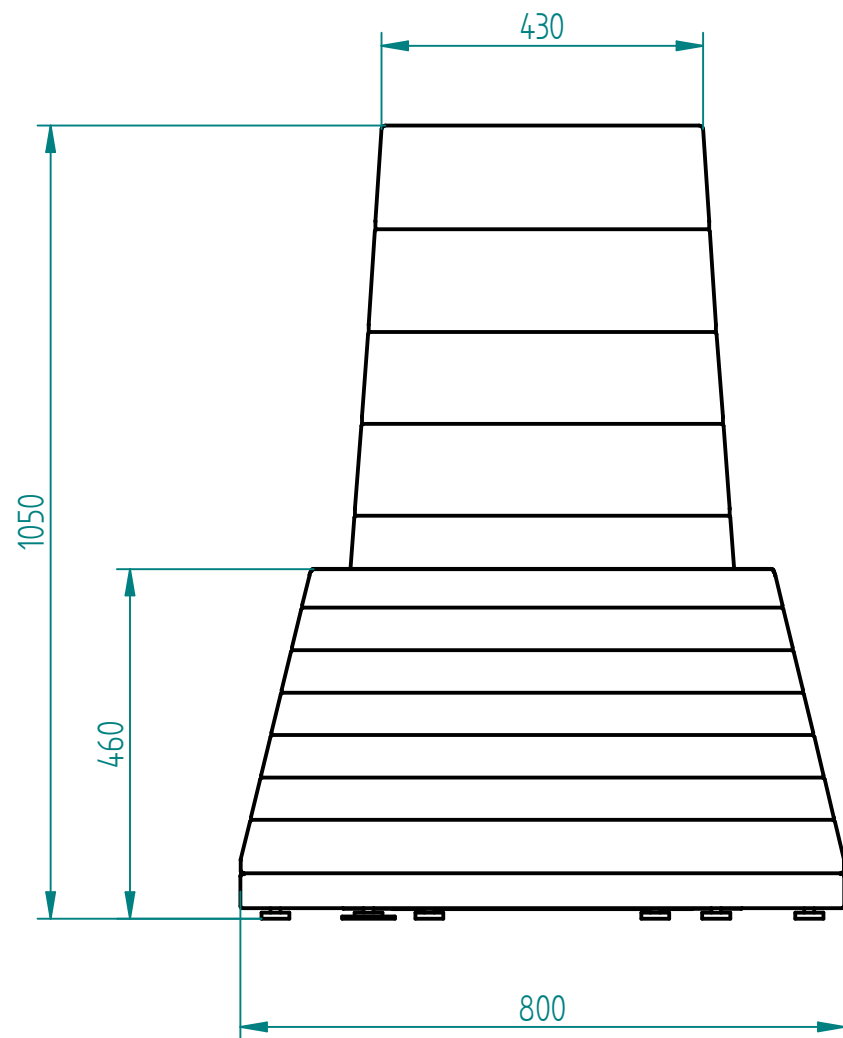


Historia zmian			
LP	Opis	Data	Zatwierdził



Drewno egzotyczne
Grubość 21mm
olejowane z barwnikiem

stal cynkowana ogniowo i lakierowana proszkowo

lub

stal kwasoodporna w gat. 304 szlifowana lub lakierowana

22.01.2018	Imię, Nazwisko:	 PUCZYŃSKI mała architektura
Projektował:	URBANDESIGN.pl	
Rysował:	Mariusz	
Sprawdził:	Mariusz	
05-800 Pruszków ul. Robotnicza 31 tel.: 22 7586693 info@puczynski.pl www.puczynski.pl		Nazwa pliku: Nr: Leżanka
rozm.: A3	Numer rysunku: DFT: 22-04-01.dft	zm.:
		22-04-01.asm
Skala arkusza: 1:10		Masa: 0.000 kg
		Arkusz 1 z 1