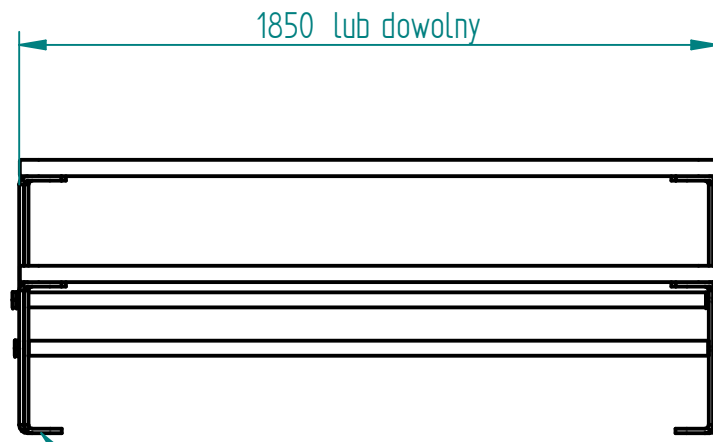
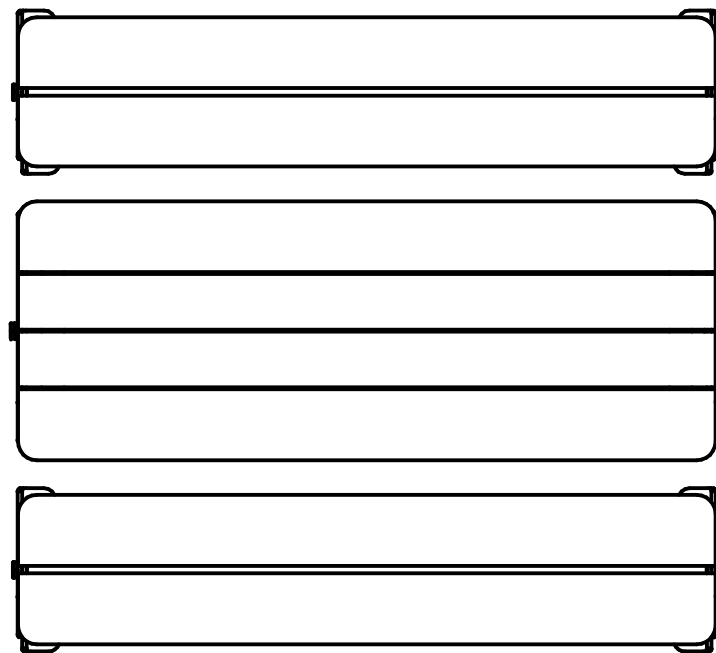


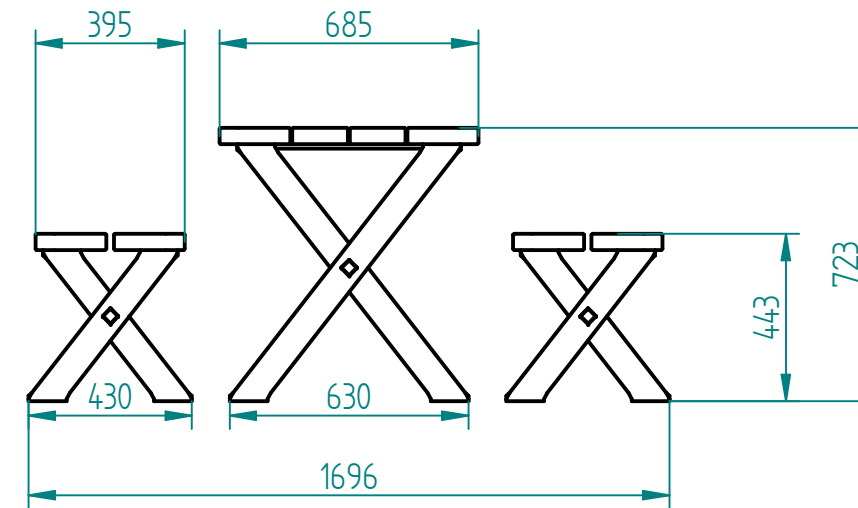
Historia zmian			
LP	Opis	Data	Zatwierdził



- instalacja wg podłoża i wskazań producenta:
- wolno stojąca
 - przykręcane
 - przedłużone nogi o 12cm i przykręcanie do fundamentu
 - przedłużone nogi i fundamentowane



stal cynkowana ogniowo i lakierowana proszkowo
lub
stal kwasoodporna w gat. 304 szlifowana lub lakierowana
lub
stal typu CORTEN



Drewno IROKO
grubość 43mm
olejowane z barwnikiem
lub surowe



22.11.2018	Imię, Nazwisko:	 PUCZYŃSKI mała architektura
Projektował:	Mariusz	
Rysował:	Mariusz	
Sprawdził:	Mariusz	Nazwa pliku: Nr: Komplet piknikowy
05-800 Pruszków ul. Robotnicza 31 tel.: 22 7586693 info@puczynski.pl www.puczynski.pl		roz.: A3 Numer rysunku: DFT: 22-02-04_01.dft zm.:
		22-02-04_01.asm
Skala arkusza: 1:20 Masa: 0,000 kg		Arkusz 1 z 1