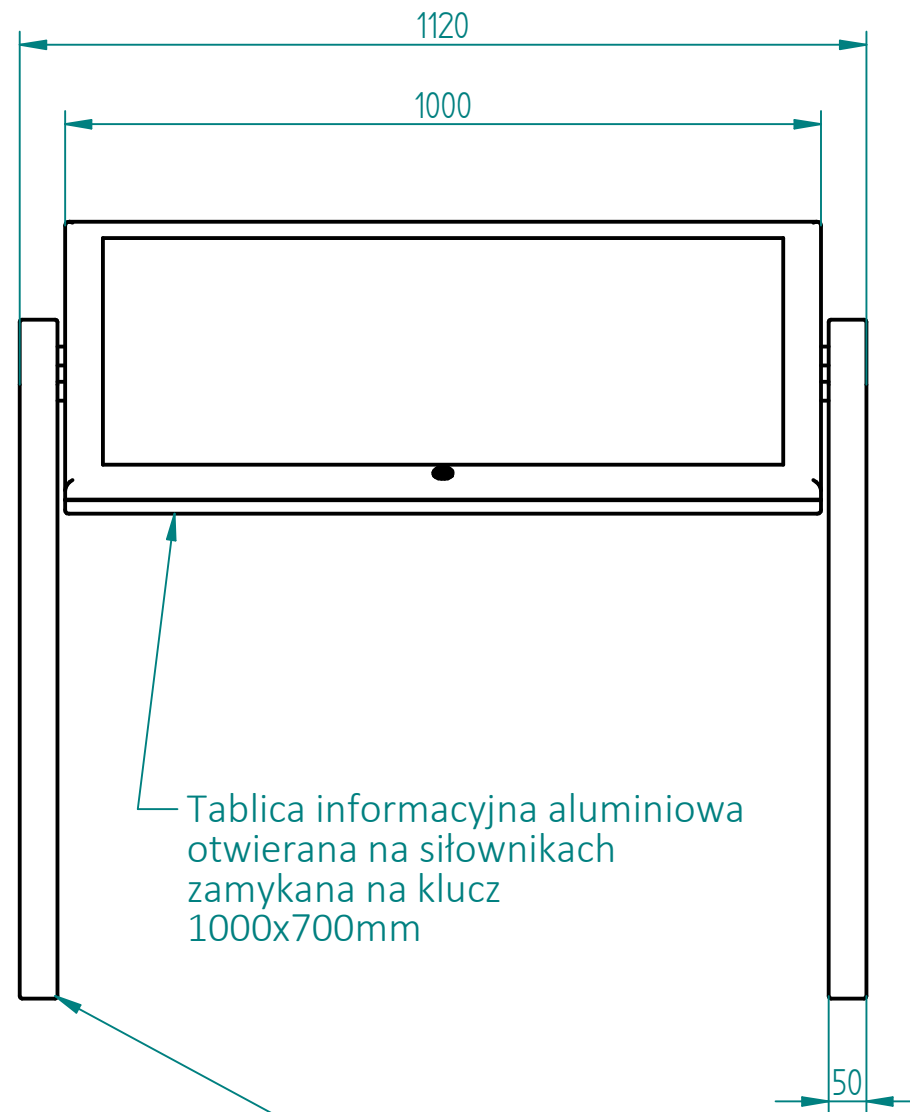
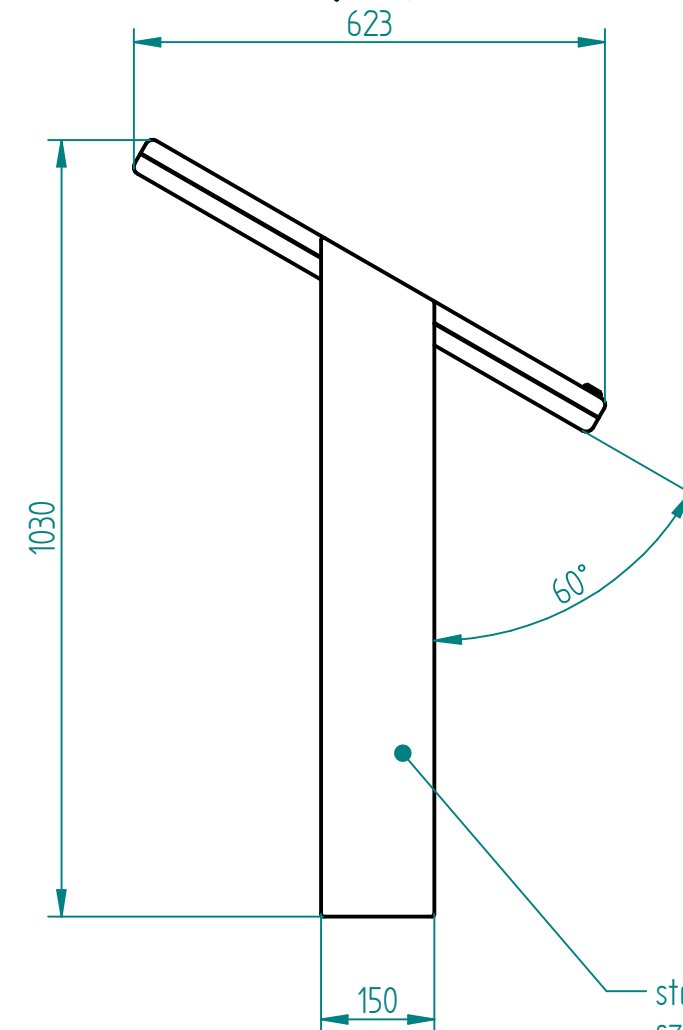


Historia zmian

LP	Opis	Data	Zatwierdził



Tablica informacyjna aluminiowa  
otwierana na siłownikach  
zamykana na klucz  
1000x700mm



stal kwasoodporna 304  
szlifowana lub lakierowana



- instalacja wg podłoża i wskazań producenta:
- przykręcane (tylko lity beton)
  - przedłużone nogi o 12cm i przykręcanie do fundamentu
  - przedłużone nogi i fundamentowane

29.11.2017	Imię, Nazwisko:	 <b>PUCZYŃSKI</b> mała architektura
Projektował:	Mariusz	
Rysował:	Mariusz	
Sprawdził:	Mariusz	
05-800 Pruszków ul. Robotnicza 31 tel.: 22 7586693 info@puczynski.pl www.puczynski.pl		Nazwa pliku: <b>Nr Tablica informacyjna</b>
rozmiar: <b>A3</b>	Numer rysunku: <b>DFT: 21-40-17.dft</b>	zm.:
		<b>21-40-17.asm</b>
Skala arkusza: 1:10		Masa: 0,000 kg
		Arkusz 1 z 1