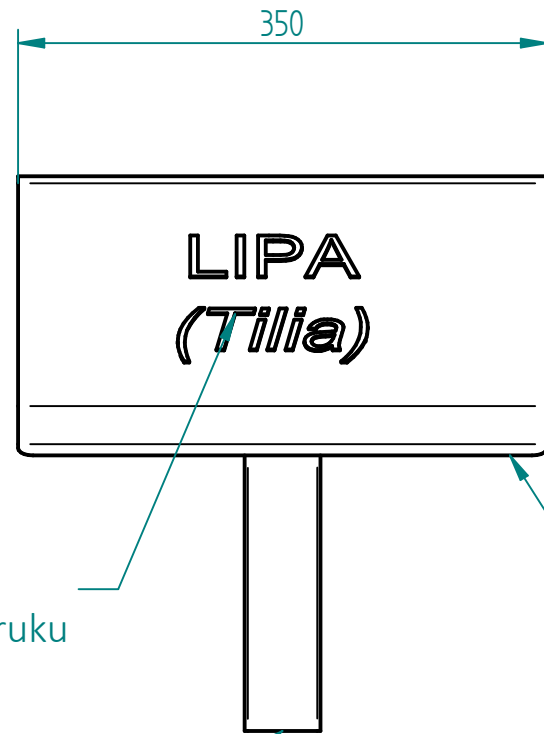


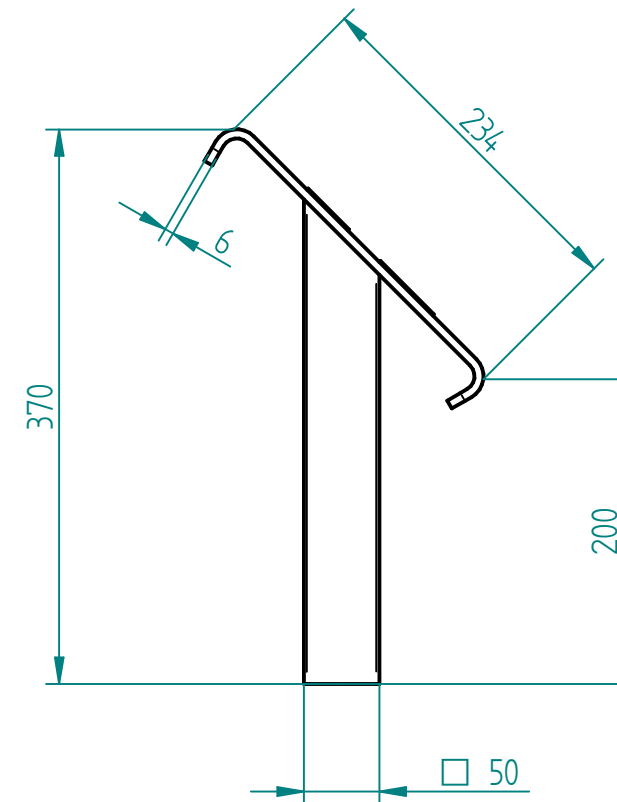
Historia zmian

LP	Opis	Data	Zatwierdził



Opcjonalnie:
- nadruk informacji metodą sitodruku
- naklejka

Noga przedłużona
do fundamentu betonowego



Stal cynkowana i lakierowana proszkowo
lub
Stal kwasoodporna 304/316 (szlifowana lub lakierowana)
lub
Stal typu CORTEN

SOLID EDGE RESELLER COPY

05.10.2017	Imię, Nazwisko:	 PUCZYŃSKI mała architektura
Projektował:	Mariusz	
Rysował:	Mariusz	
Sprawdził:	Mariusz	
05-800 Pruszków ul. Robotnicza 31 tel.: 22 7586693 info@puczynski.pl www.puczynski.pl		Nazwa pliku: Tabliczka informacyjna
rozmiar:	Numer rysunku:	zm.:
A3	DFT: 21-40-16.dft	
21-40-16.asm		
Skala arkusza:	1:5	Masa: 0,000 kg
		Arkusz 1 z 1