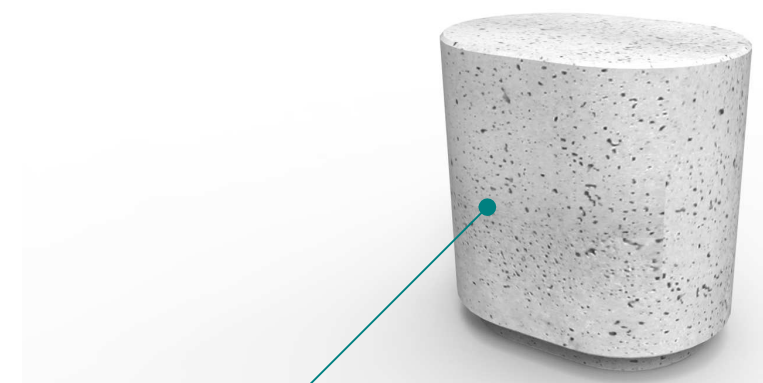
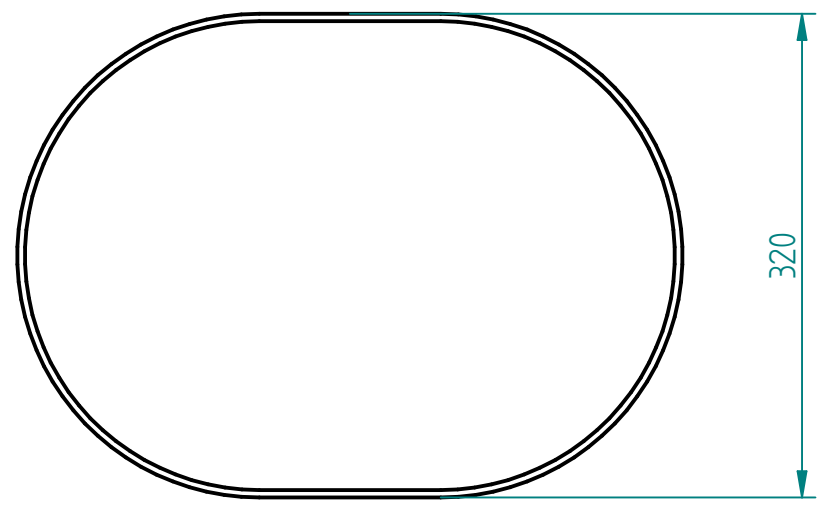
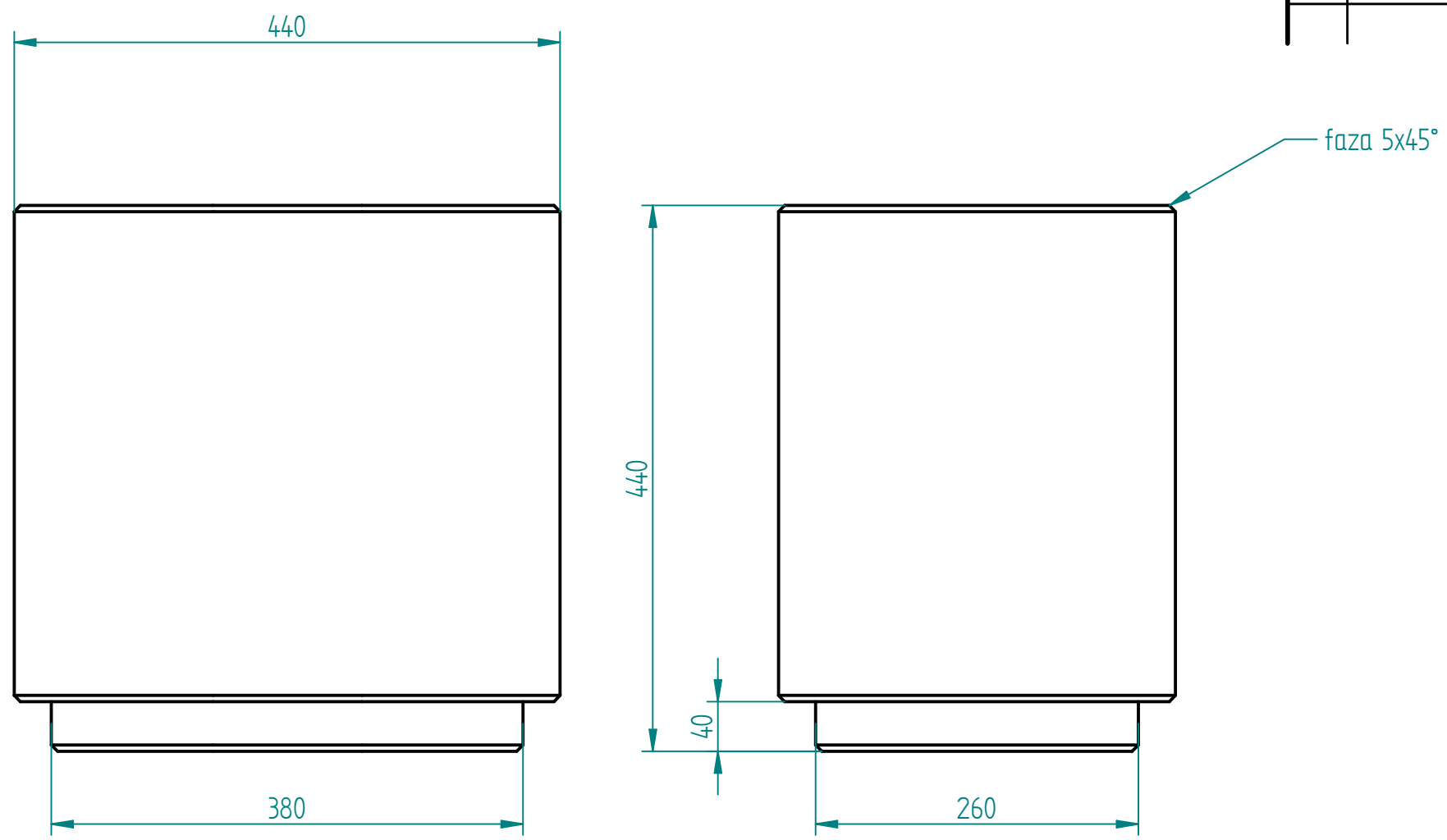


Historia zmian			
LP	Opis	Data	Zatwierdził



Beton architektoniczny jasnoszary  
Opcjonalnie: barwienie w masie

02.04.2019	Imię, Nazwisko:
Projektował:	<i>Mariusz Puczyński</i>
Rysował:	<i>Mariusz Puczyński</i>
Sprawdził:	<i>Mariusz Puczyński</i>

**PUCZYŃSKI**  
mała architektura

05-800 Pruszków ul. Robotnicza 31  
tel: 22 7586693 info@puczynski.pl  
www.puczynski.pl

Nazwa pliku: <b>Słupek owalny betonowy</b>		
rozm.: <b>A3</b>	Numer rysunku: <b>DFT: 21-08-04.dft</b>	zm.:
<b>21-08-04.asm</b>		