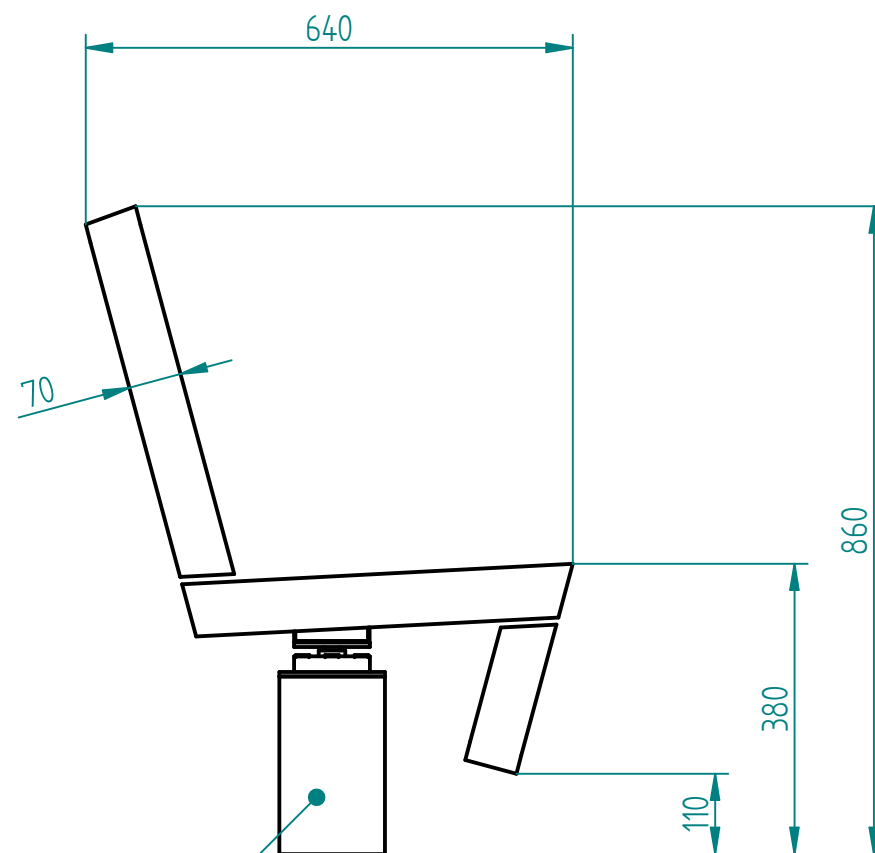
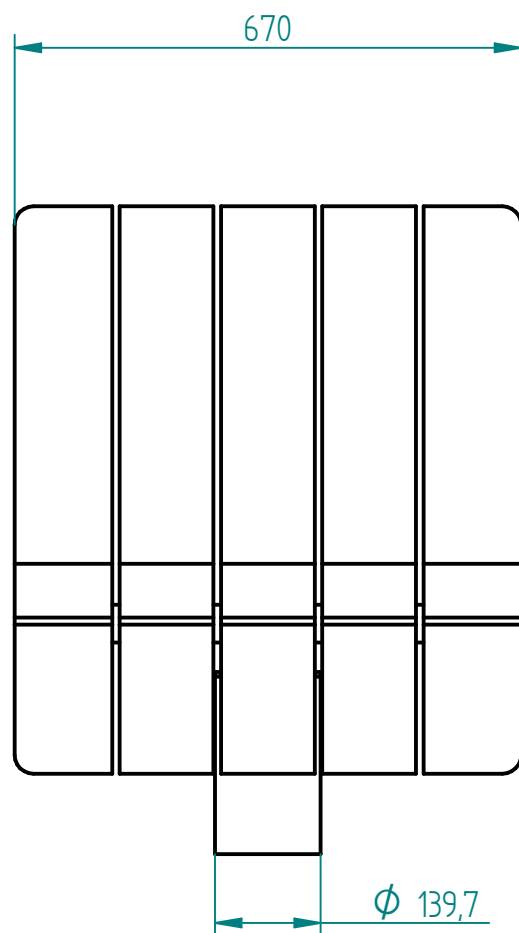


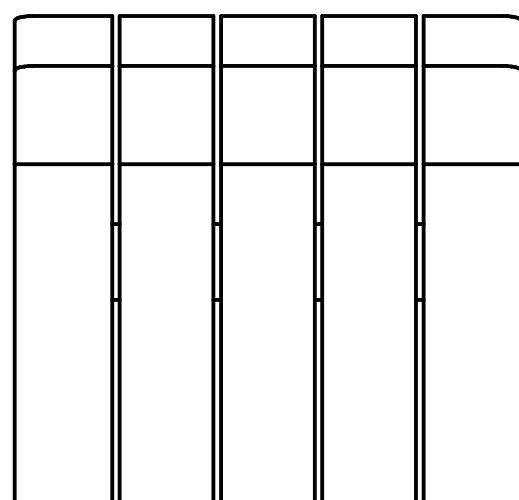
Historia zmian

LP	Opis	Data	Zatwierdził



stal kwasoodporna 304
szlifowana lub lakierowana

- instalacja wg podłoża i wskazań producenta:
- przykręcane (tylko lity beton)
 - przedłużono noży o 12cm i przykręcanie do fundamentu
 - przedłużona noga i fundamentowane



11.04.2018	Imię, Nazwisko:	 PUCZYŃSKI mała architektura
Projektował:	Mariusz	
Rysował:	Mariusz	
Sprawdził:	Mariusz	
05-800 Pruszków ul. Robotnicza 31 tel.: 22 7586693 info@puczynski.pl www.puczynski.pl		Nazwa pliku: Nr: 02-04-02 Fotel obrotowy
rozm.:	Numer rysunku:	zm.:
A3	DFT: 21-04-51.dft	
21-04-51.asm		
Skala arkusza:	1:10	Masa: 0,000 kg
		Arkusz 1 z 1