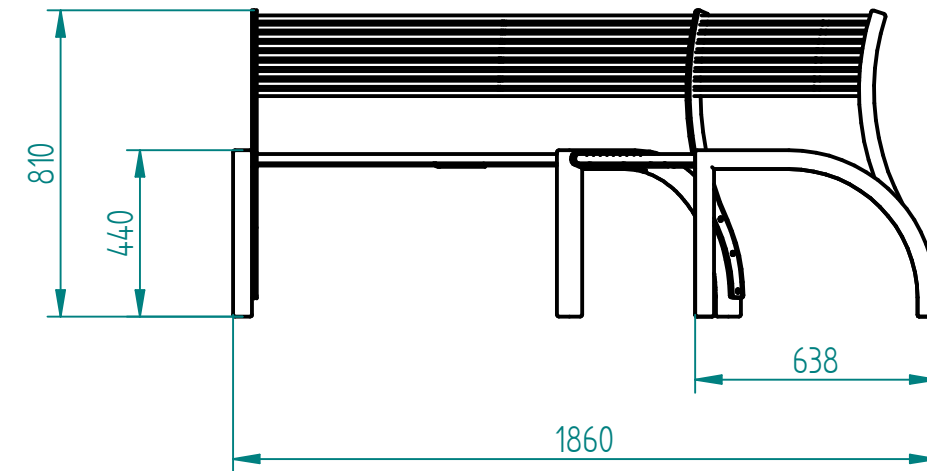
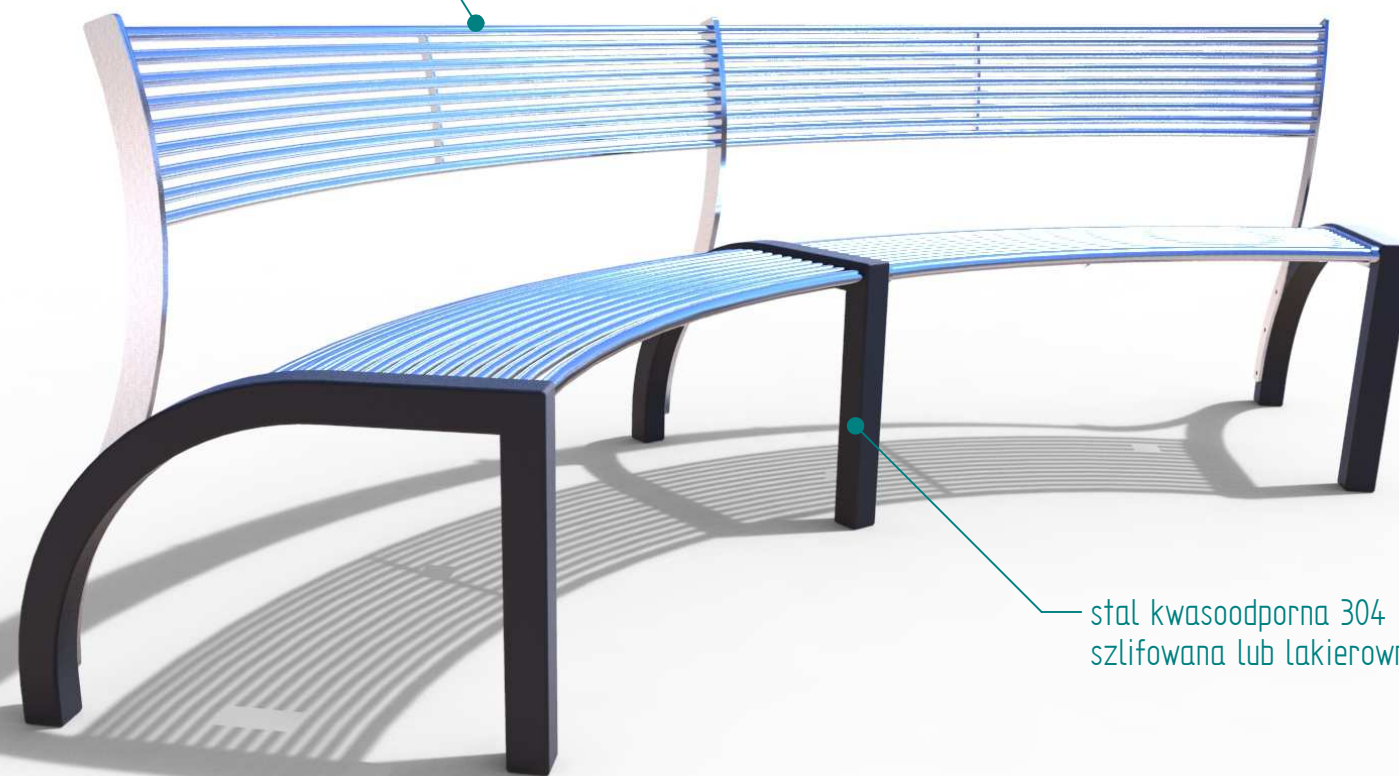


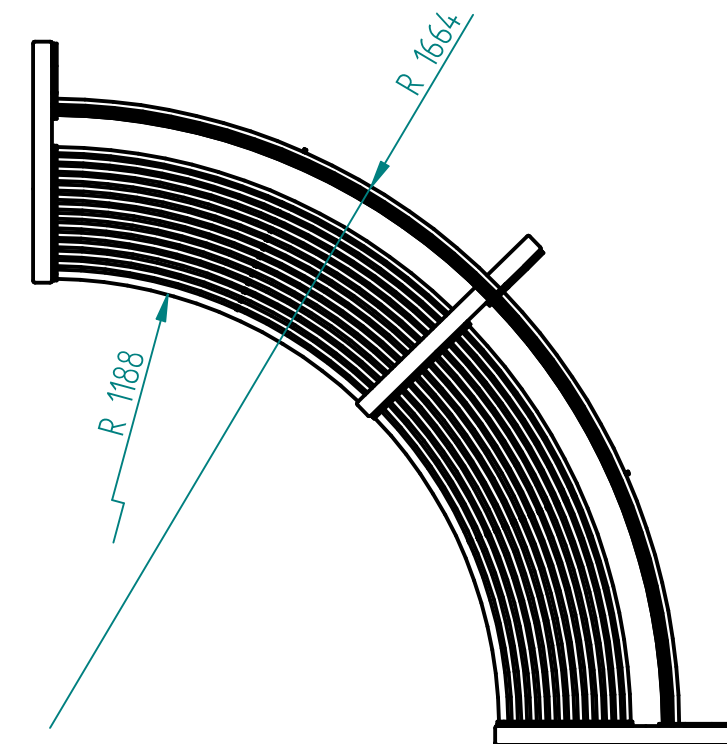
Historia zmian			
LP	Opis	Data	Zatwierdził



stal kwasoodporna 304  
szlifowana



stal kwasoodporna 304  
szlifowana lub lakierowna proszkowo



28.06.2017	Imię, Nazwisko:	 <b>PUCZYŃSKI</b> mała architektura
Projektował:	Mariusz	
Rysował:	Mariusz	
Sprawdził:	Mariusz	
05-800 Pruszków ul. Robotnicza 31 tel.: 22 7586693 info@puczynski.pl www.puczynski.pl		Nazwa pliku: <b>Nr: 1901</b> <b>ławka po łuku</b>
roz.: <b>A3</b>	Numer rysunku: <b>DFT: 21-04-33.dft</b>	zm.:
<b>21-04-33.asm</b>		
Skala arkusza: 1:20	Masa: 0,000 kg	Arkusz 1 z 1

SOLID EDGE RESELLER COPY