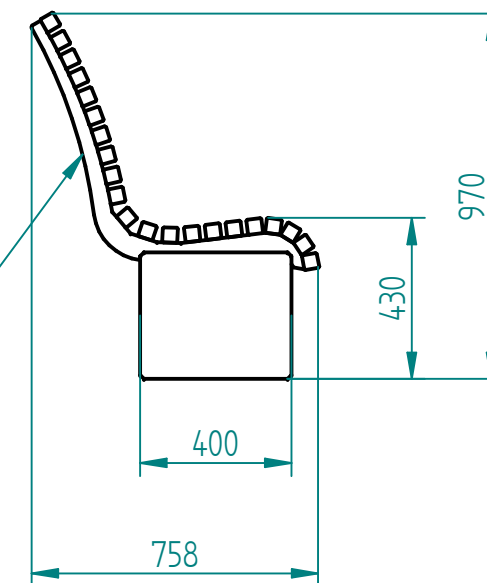
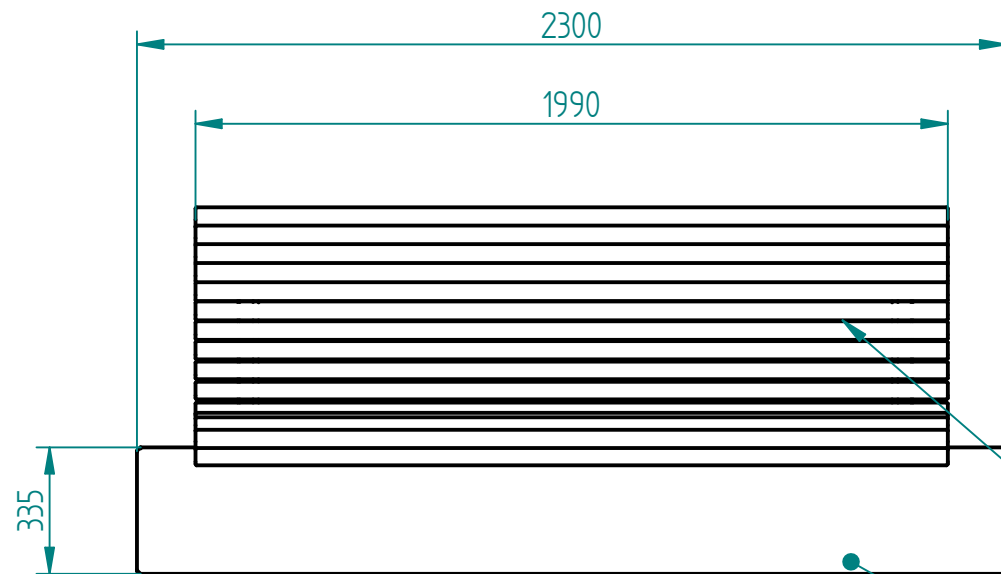


Historia zmian

LP	Opis	Data	Zatwierdził



stal kwasoodporna 304  
szlifowana lub lakierowana proszkowo

Drewno egzotyczne IROKO  
olejowane z barwnikiem lub bez

beton architektoniczny jasnoszary  
(opcjonalnie barwiony w masie)



SOLID EDGE HOME USE

22.01.2017	Imię, Nazwisko:	 <b>PUCZYŃSKI</b> mała architektura
Projektował:	Mariusz	
Rysował:	Mariusz	
Sprawdził:	Mariusz	
05-800 Pruszków ul. Robotnicza 31 tel.: 22 7586693 info@puczynski.pl www.puczynski.pl		Nazwa pliku: Nr: ławka
rozm.:	Numer rysunku:	zm.:
A3	DFT: 21-04-13_01.dft	
21-04-13_01.asm		
Skala arkusza:	1:20	Masa: 0,000 kg
		Arkusz 1 z 1