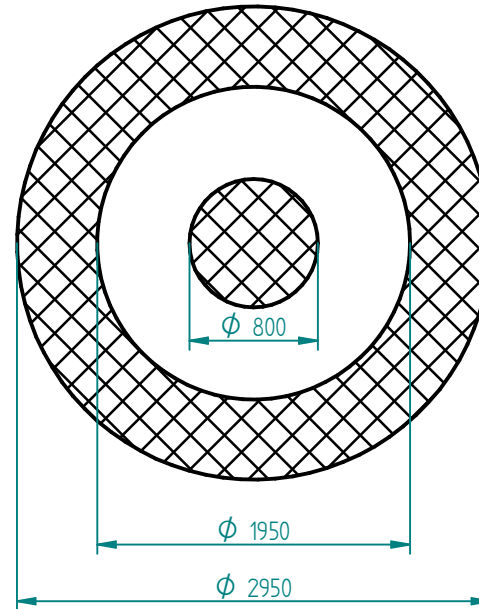
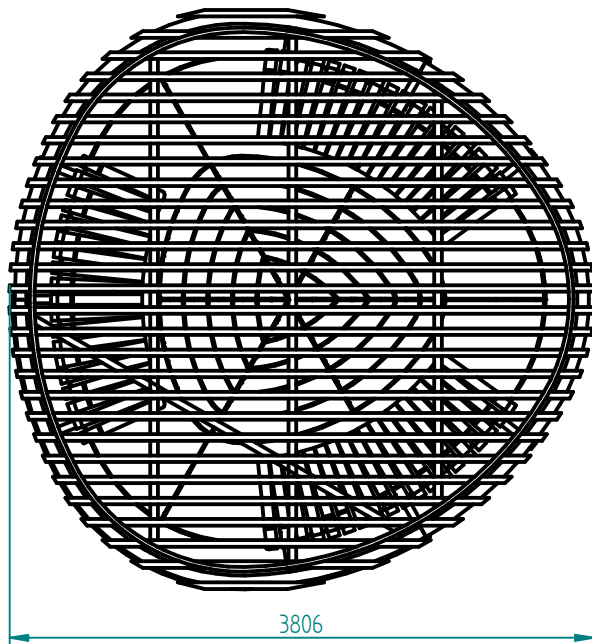


Przekrój B-B

Montaż:
Na fundamentach posadowionymi poniżej poziomu gruntu



Przekrój A-A

02.09.2022	Imię, Nazwisko:	 PUCZYŃSKI mała architektura
Projektował:	Mariusz Puczyński	
Rysował:	Marek Józefowski	
Sprawdził:	Mariusz Puczyński	
05-800 Pruszków ul. Robotnicza 31 tel.: 22 7586693 info@puczynski.pl www.puczynski.pl		Nazwa pliku: Platforma z ławkami, stółem i pergolą
rozmn.:	Numer rysunku:	zm.:
A3	DFT: 21-04-07_0501.dft	
21-04-07_05_ROB_ord3928.asm		
Skala arkusza:	1:20	Masa: 0.000 kg
Arkusz 1 z 1		