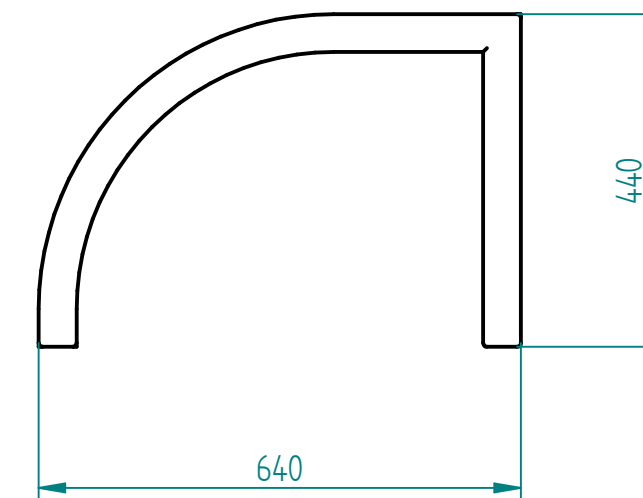
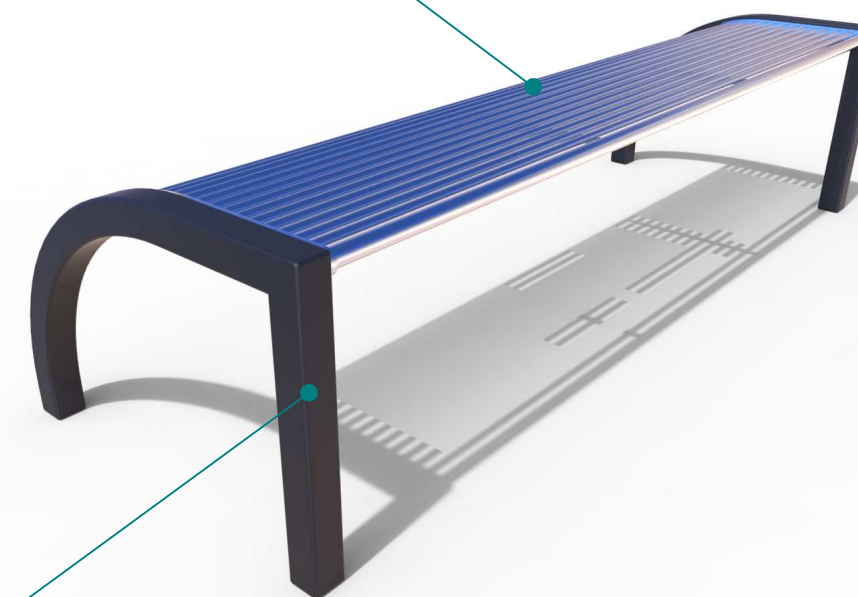


- montaż:
- przedłużona noga do fundamentowania
 - rozeta do przykręcenia
 - rozeta obniżona o np. 120mm w stosunku do powierzchni

Historia zmian			
LP	Opis	Data	Zatwierdził



stal kwasoodporna 304
szlifowana



stal kwasoodporna 304
szlifowana lub lakierowana proszkowo

SOLID EDGE RESELLER COPY

28.06.2017	Imię, Nazwisko:	 PUCZYŃSKI mała architektura
Projektował:	Mariusz	
Rysował:	Mariusz	
Sprawdził:	Mariusz	
05-800 Pruszków ul. Robotnicza 31 tel.: 22 7586693 info@puczynski.pl www.puczynski.pl		Nazwa pliku: ławka
rozmiar:	A3	Numer rysunku: DFT: 21-02-26.dft
		zm.: 21-02-26.asm
Skala arkusza: 1:10		Masa: 0,000 kg
		Arkusz 1 z 1