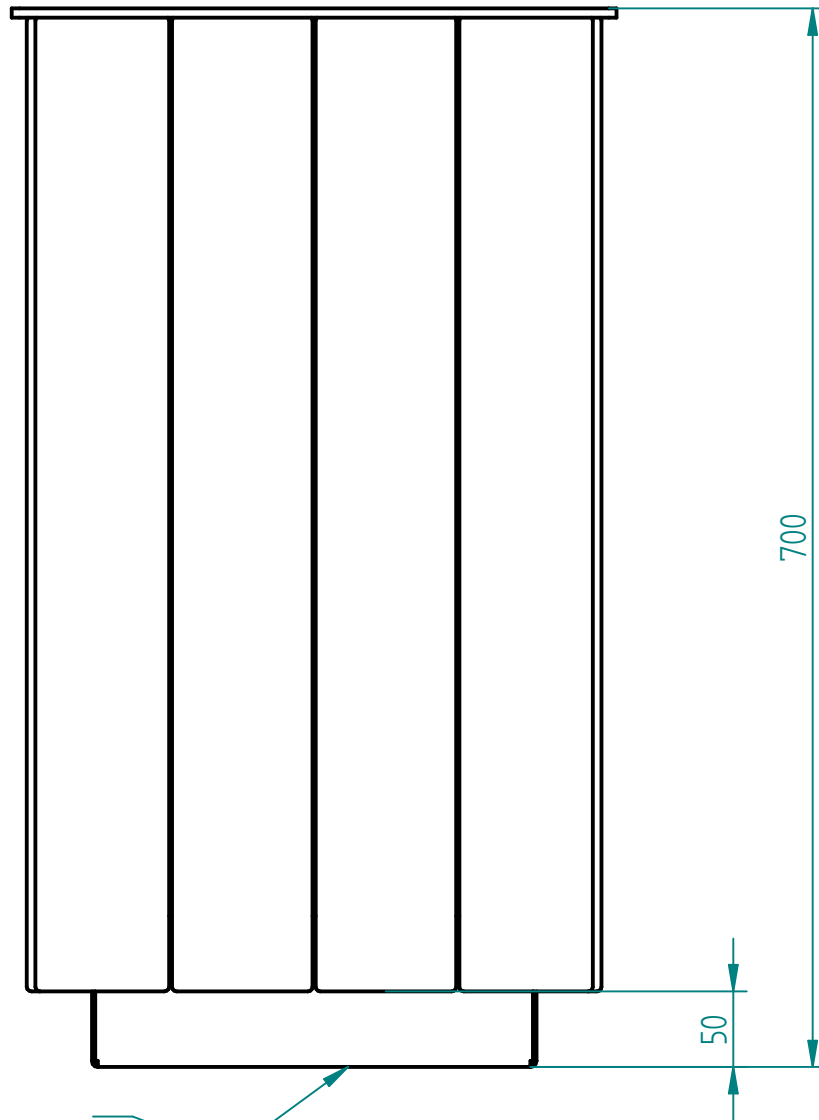
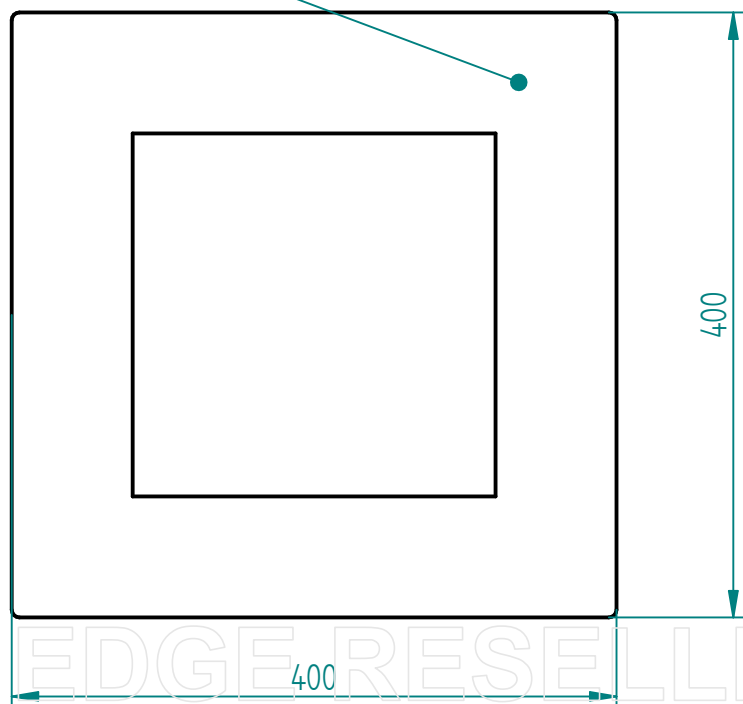


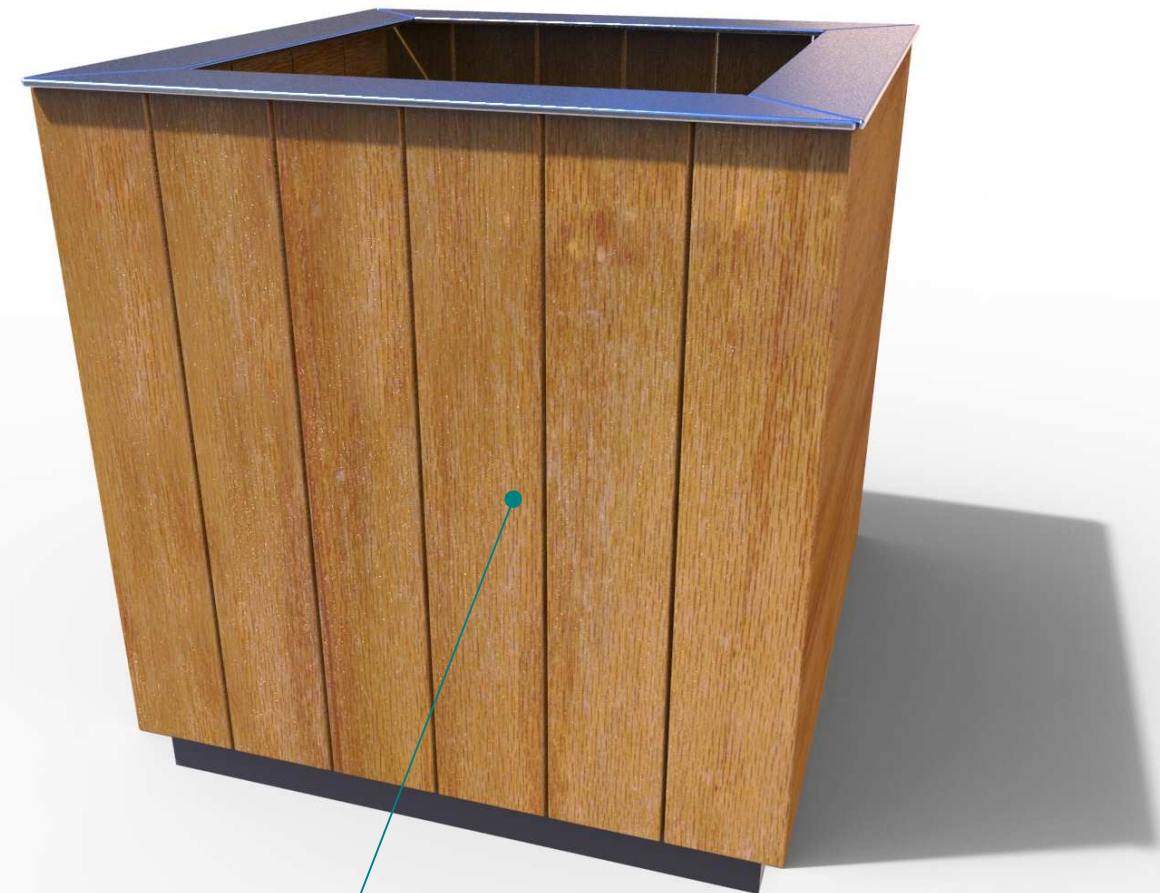
Historia zmian			
LP	Opis	Data	Zatwierdził



stal kwasoodporna 304 lub 316  
szlifowana lub lakierowana proszkowo



Drewno egzotyczne IROKO  
olejowane z barwnikiem lub bez  
lub  
Drewno TAUARI lakierowane  
(tylko do wewnątrz)



12.09.2017	Imię, Nazwisko:
Projektował:	Mariusz
Rysował:	Mariusz
Sprawdził:	Mariusz

**PUCZYŃSKI**  
mała architektura

Nazwa pliku:  
Donica 400x400x700mm

05-800 Pruszków ul. Robotnicza 31  
tel.: 22 7586693 info@puczynski.pl  
www.puczynski.pl

rozm.:	Numer rysunku:	zm.:
A3	DFT: 20-15-15_02_400x400x700.dft	
20-15-15_02_G158.asm		

Skala arkusza: 1:5 Masa: 0,000 kg Arkusz 1 z 1

SOLID EDGE RESELLER COPY