

Wymiary:

Długość 680 mm

Szerokość 527mm

Wysokość 867 mm

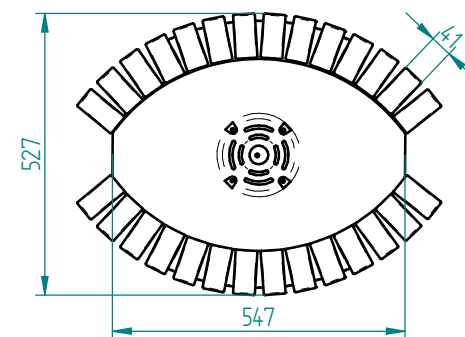
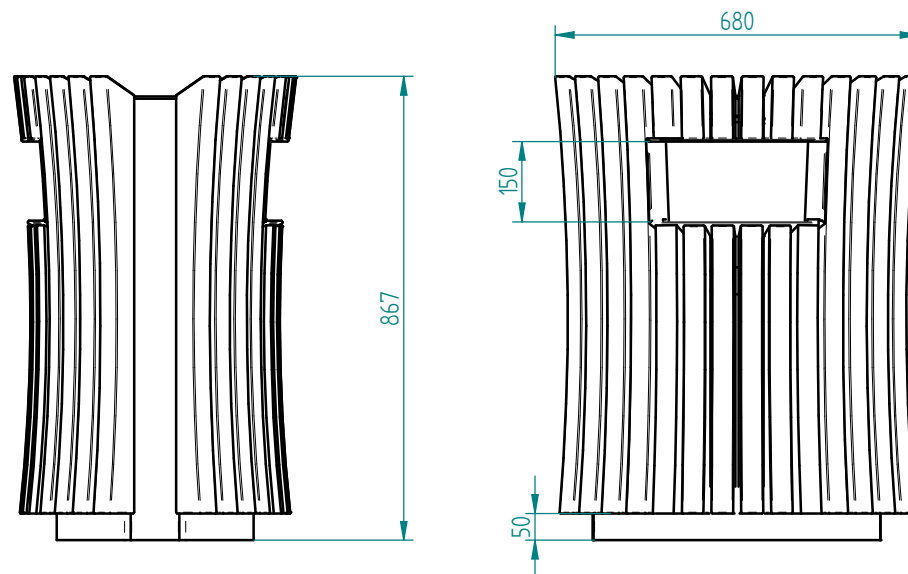
Materiał:

Stal kwasoodporna 304 szlifowana

Drewno egzotyczne IROKO olejowane z barwnikiem lub bez

Montaż:

- Montaż w zieleni: Za pomocą rozet wewnętrznych przykręcane do fundamentu zanieżonego 5 cm poniżej gruntu (na przekroju)
- Montaż do kostki betonowej: Za pomocą rozet wewnętrznych przykręcane bezpośrednio do podłoża



01.08.2022	Imię, Nazwisko:	 PUCZYŃSKI mała architektura
Projektował:	Mariusz Puczyński	
Rysował:	Marek Józefowski	
Sprawił:	Mariusz Puczyński	
05-800 Pruszków ul. Robotnicza 31 tel.: 22 7586693 info@puczynski.pl www.puczynski.pl		Nazwa pliku: kosz 20-07-08_03
rozm.: A3	Numer rysunku: DFT: 20-07-08_03.dft	zm.:
20-07-08_03.asm		
Skala arkusza:	1:20	Masa: 0.000 kg
Arkusz 1 z 1		