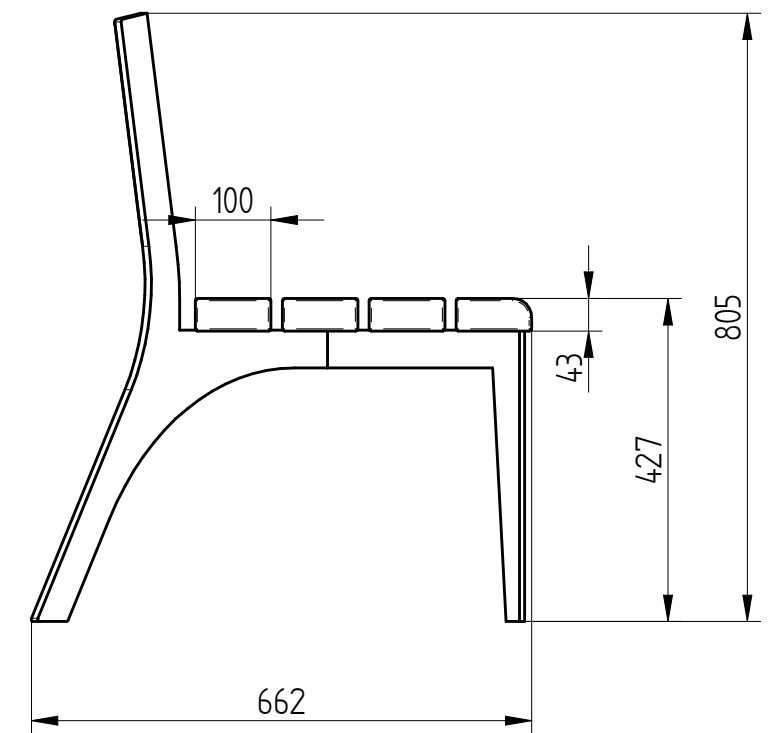


Kołkowanie "na chemię" - 2x M10x80



Błacha gr. 12mm  
 - stal kwasoodporna szlifowana gatunek 304  
 - stal cynkowana i lakierowana proszkowo  
 - stal typu CORTEN



 <b>PUCZYŃSKI - mała architektura</b> Ul. Robotnicza 31 05-800 Pruszków tel.: 22 7586693 e-mail: info@puczynski.pl internet: www.puczynski.pl				
Nazwisko	Konstruował M. Puczyński	Sprawdził M. Puczyński	Rysował M. Puczyński	Nr zespołu <b>20-04-56</b>
Podpis				Skala
Data	<b>12/2015</b>		<b>12/2015</b>	<b>1:10</b>
				Format DFT
Nazwa części			<b>Ławka</b>	

Autor projektu zgodnie z Ustawą o prawie autorskim i prawach pokrewnych z dnia 04.02.1994r. (Dz.U. 2006 Nr 90 poz. 631 z późn. zmianami) zastrzega sobie prawa autorskie.