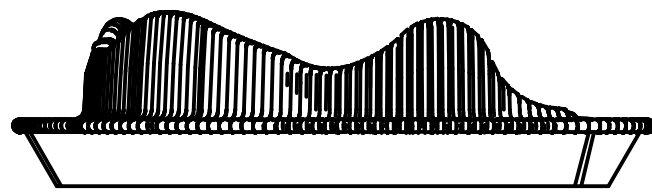
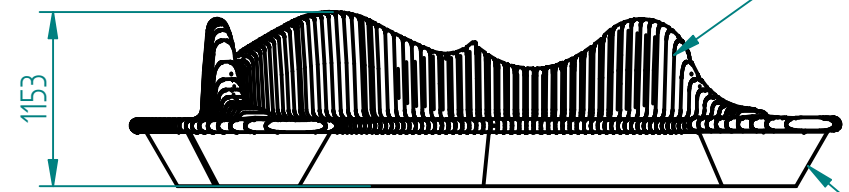
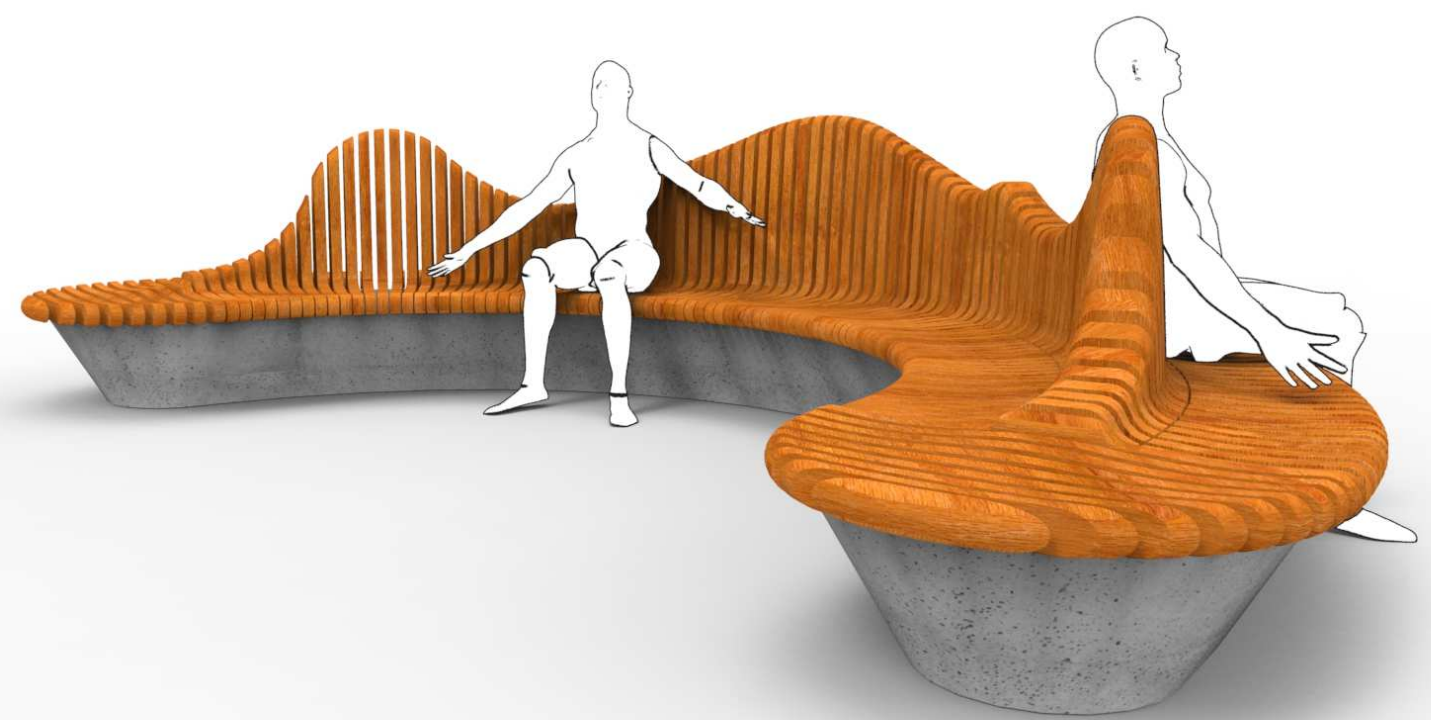
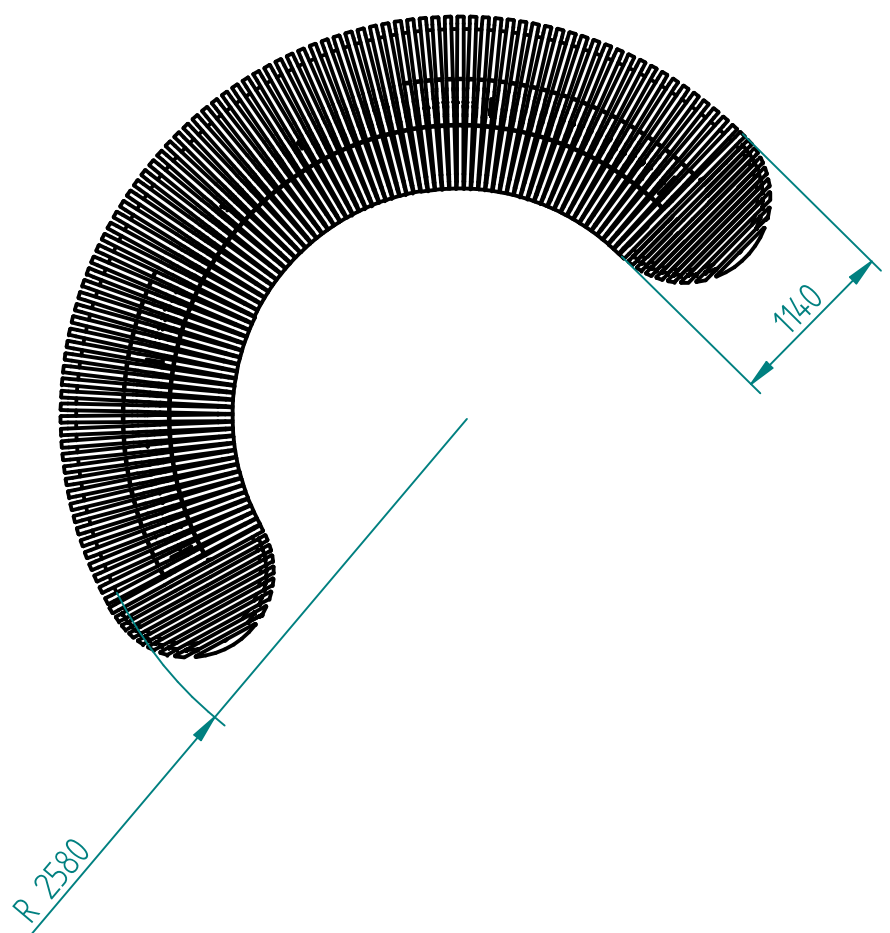


Historia zmian			
LP	Opis	Data	Zatwierdził

Drewno egzotyczne IROKO olejowane z barwnikiem lub bez



beton architektoniczny jasnoszary (opcjonalnie barwiony w masie)



SOLID EDGE HOME USE

09.04.2017	Imię, Nazwisko:
Projektował:	Mariusz
Rysował:	Mariusz
Sprawdził:	Mariusz

PUCZYŃSKI
mała architektura

05-800 Pruszków ul. Robotnicza 31
tel.: 22 7586693 info@puczynski.pl
www.puczynski.pl

Nazwa pliku:	
Ławka dwustronna po łuku	
rozm.:	Numer rysunku:
A3	DFT: 20-04-40_02.dft
20-04-40_02.asm	

Autor projektu zgodnie z Ustawą o prawie autorskim i prawach pokrewnych z dnia 04.02.1994r. (Dz.U. 2006 Nr 90 poz. 631 z późn. zmianami) zastrzega sobie prawa autorskie.

Skala arkusza:	1:20	Masa:	0,000 kg	Arkusz:	1 z 1
----------------	------	-------	----------	---------	-------