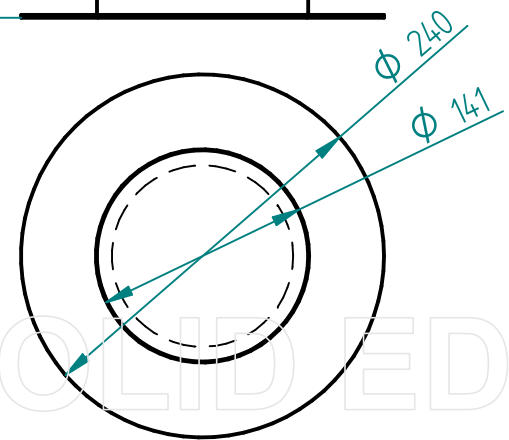


SZCZEGÓŁ A

stal kwasoodporna 304 lub 316L
szlifowan/kuleczkowane/polerowane



Historia zmian

LP	Opis	Data	Zatwierdził

14.03.2017	Imię, Nazwisko:
Projektował:	Mariusz
Rysował:	Mariusz
Sprawdził:	Mariusz
05-800 Pruszków ul. Robotnicza 31 tel.: 22 7586693 info@puczynski.pl www.puczynski.pl	

PUCZYŃSKI
mała architektura

Nazwa pliku:
Nr: **Słupek/bollard**

rozm.: **A3** Numer rysunku: **DFT: 19-08-02.dft** zm.:
19-08-02.asm

SOLID EDGE HOME USE