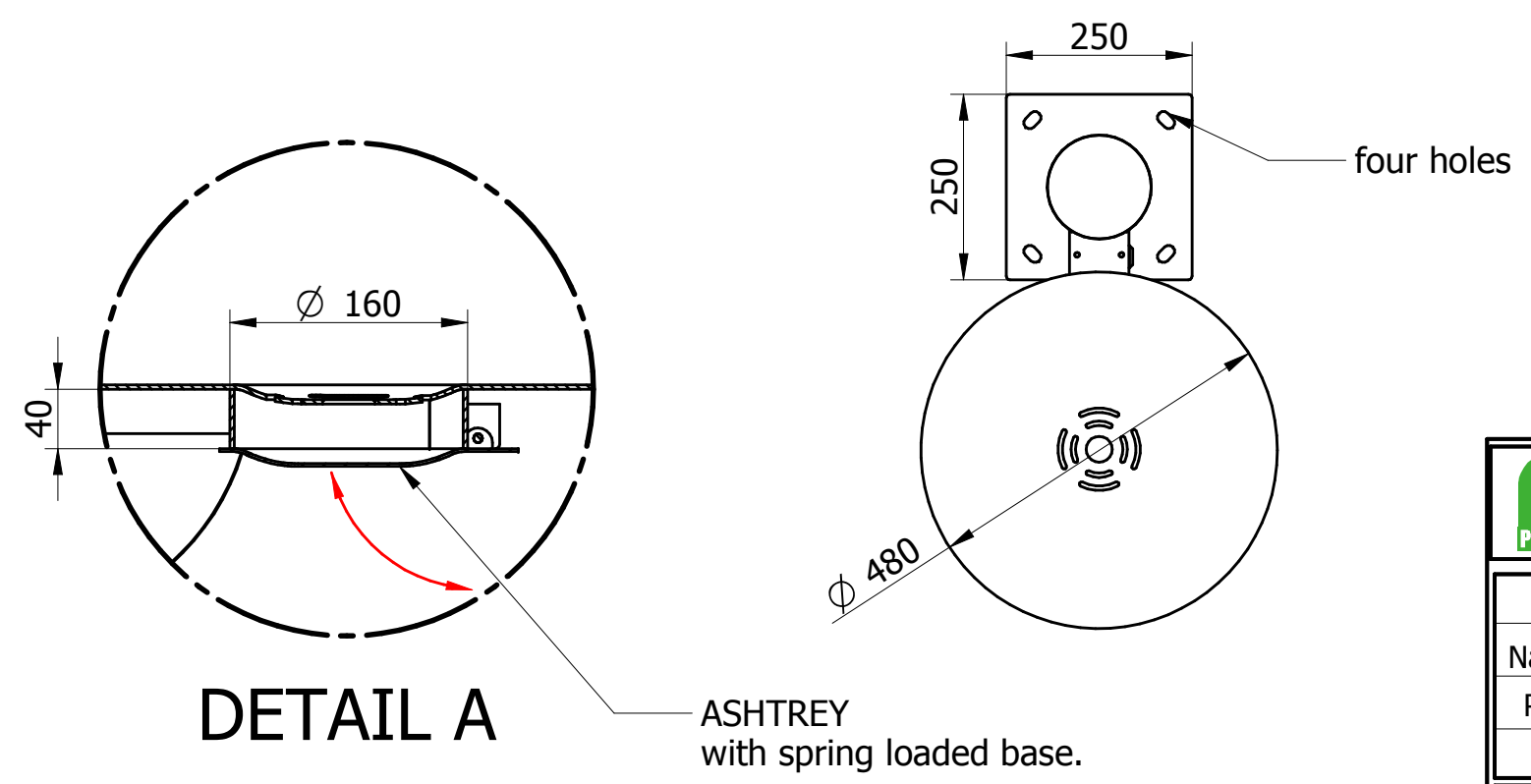



Material: stainless steel 316, brushed.
 Inner bin inside.



DETAIL A
 ASHTREY with spring loaded base.

| | | | | | |
|---|------------------------|---|--------------------|---------------------------|---------------|
|  | | Ul. Robotnicz 31 05-800 Pruszków tel: 0-22 7586693 fax: 0-22 7586376 e-mail: puczynski@puczynski.pl internet: www.puczynski.pl | | | |
| Nazwisko | Konstruował Z.Belta | Sprawdził Z.Belta | Rysował Z.Belta | Nr zespołu 19-07-17_03 | |
| Podpis | | | | Skala 1:10 | Format DFT |
| Data | 07/12/2012 | | 07/12/2012 | | |
| Nazwa części | | | Bin | | |