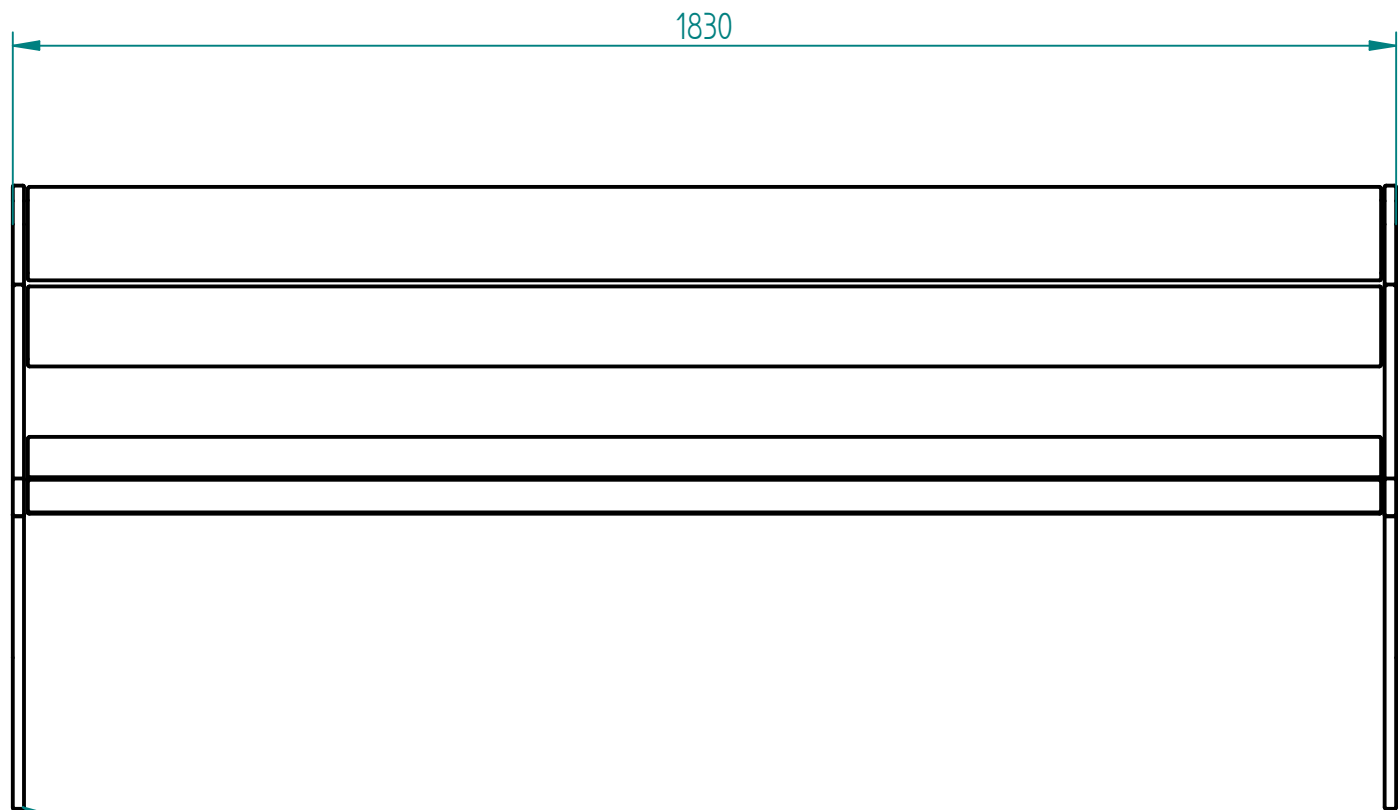
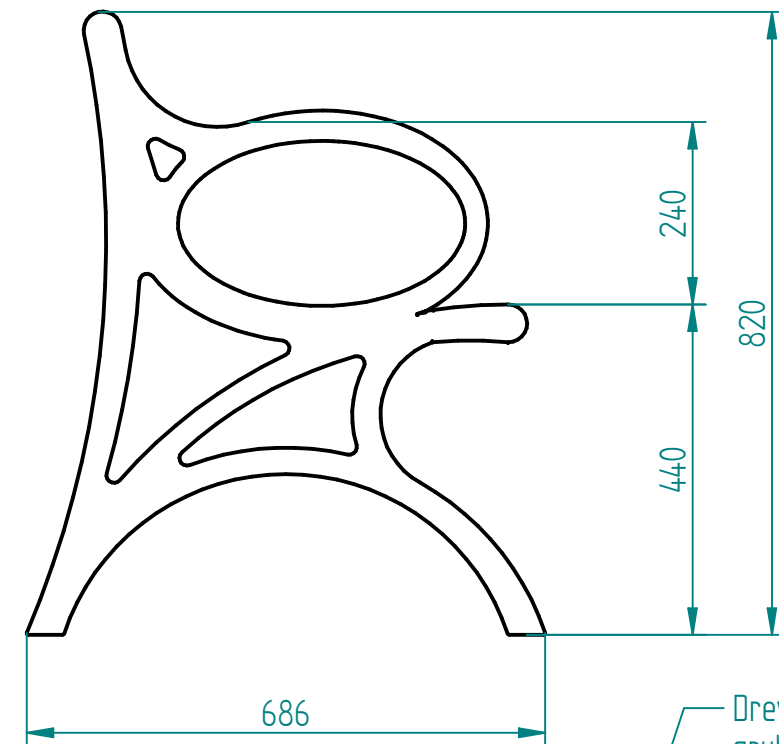
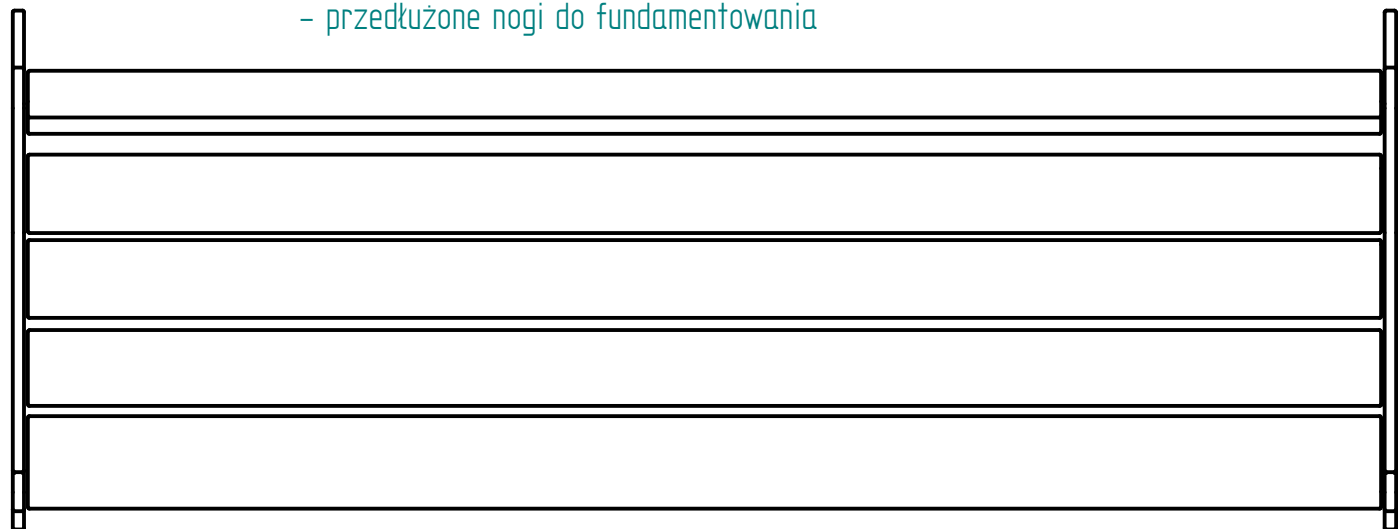


Historia zmian			
LP	Opis	Data	Zatwierdził



Montaż:

- wolno stojąca
- przykręcana/kołkowana do podłoża (poprzez rozetę)
- przykręcana/kołkowana do fundamentu np. 12cm poniżej nawierzchni
- przedłużone nogi do fundamentowania



Drewno IROKO
grubość 43mm
olejowane z barwnikiem (do wyboru)



Stal kwasoodporna 304
szlifowana lub lakierowana proszkowo
wg palety RAL
lub
Stal cynkowana i lakierowana
proszkowo wg palety RAL
lub
Stal typu CORTEN

10.03.2020	Imię, Nazwisko:
Projektował:	<i>Mariusz Puczyński</i>
Rysował:	<i>Mariusz Puczyński</i>
Sprawdził:	<i>Mariusz Puczyński</i>

PUCZYŃSKI
mała architektura

Nazwa pliku: ławka		
rozm.:	Numer rysunku:	zm.:
A3	DFT: 19-04-50.dft	
19-04-50.asm		

05-800 Pruszków ul. Robotnicza 31
tel: 22 7586693 info@puczynski.pl
www.puczynski.pl