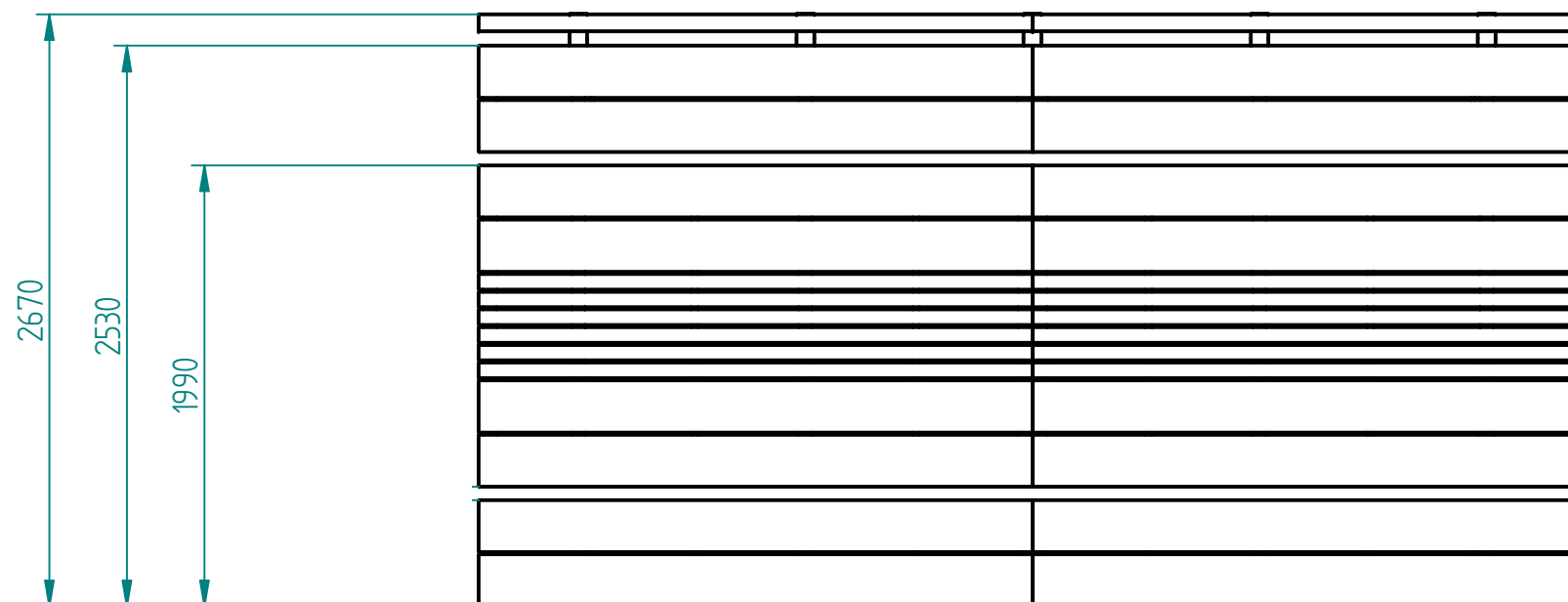
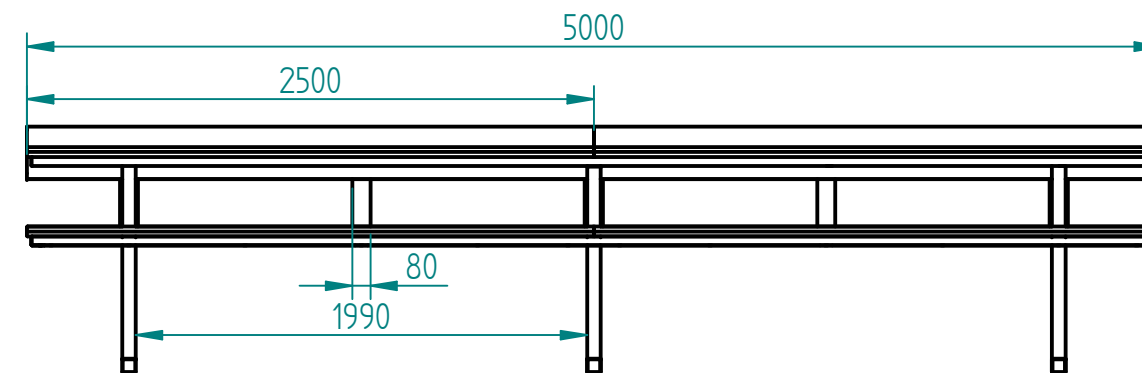


Piknik przystosowany do fundamentowania oraz przykrecenia konstrukcji pod powierzchnia gruntu
 Zastosowanie stali 316 gwarantuje długoletnie użytkowanie oraz zminimalizowanie kosztów serwisowych.



Wymiary

Długość: możliwy dowolny wymiar
 Szerokość / głębokość: możliwy dowolny wymiar
 Wysokość: możliwy dowolny wymiar

Materiały

Stal:
 Stal kwasoodporna 304 szlifowana
 Stal kwasoodporna 316
 Stal cynkowana i lakierowana proszkowo wg palety RAL
 Drewno:
 Drewno egzotyczne IROKO olejowane z barwnikiem lub bez
 Drewno twarde lakierowane
 (np. dąb krajowy lub egzotyczny TAUARI) – tylko do wewnątrz

12.11.2019	Imię, Nazwisko:	 PUCZYŃSKI mała architektura
Projektował:	Michał MIKURENDA	
Rysował:	Michał MIKURENDA	
Sprawdził:	Michał MIKURENDA	
05-800 Pruszków ul. Robotnicza 31 tel.: 22 7586693 info@puczynski.pl www.puczynski.pl		Nazwa pliku: ława/ławka/stół 19-02-52_02
roz.: A3	Numer rysunku: DFT: 19-02-52_02.dft	zm.:
		19-02-52_02_KR_ord1108.asm
Skala arkusza: 1:33,33		Masa: 0,000 kg
		Arkusz 1 z 1