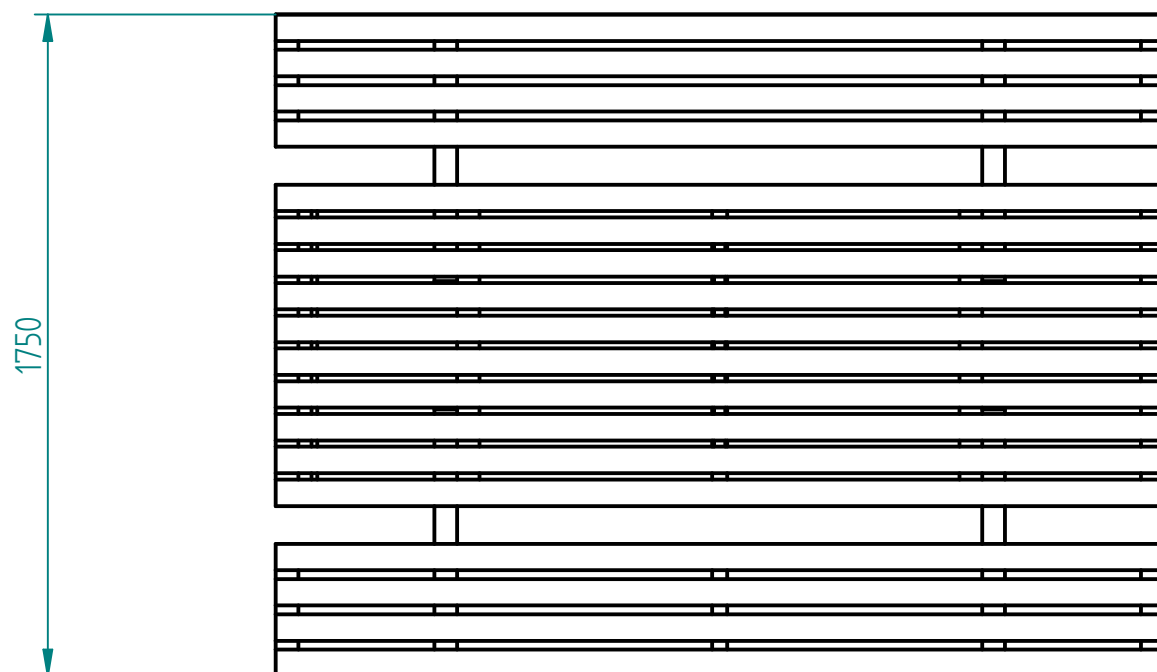
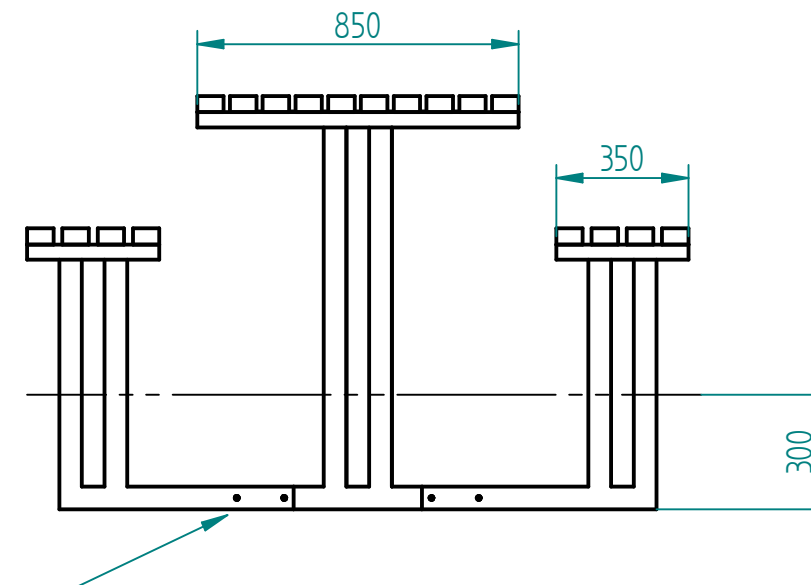


instalacja wg podłoża i wskazań producenta:  
 - przykręcane  
 - przedłużone nogi o 12cm i przykręcanie do fundamentu  
 - przedłużone nogi i fundamentowane

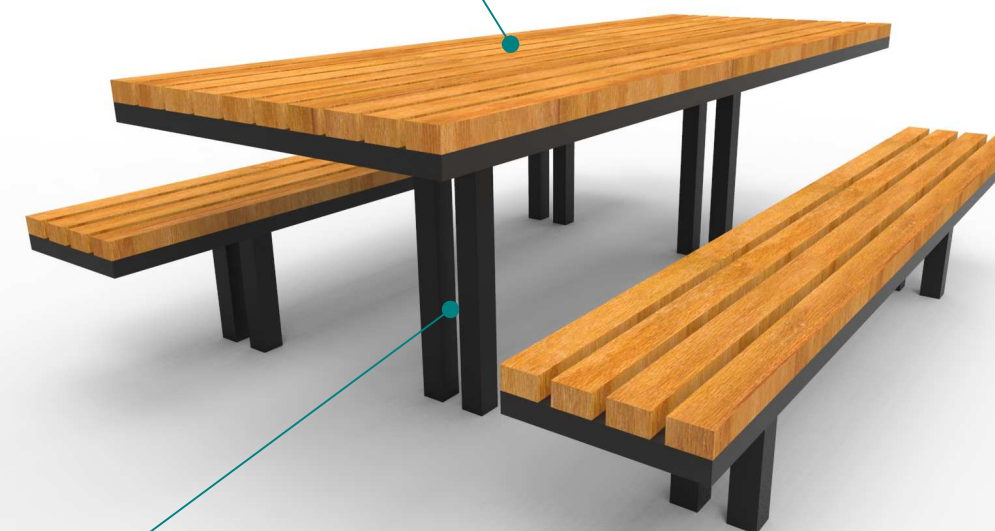


stal cynkowana ogniowo i lakierowana proszkowo  
 lub  
 stal kwasoodporna w gat. 304 szlifowana lub lakierowana

Historia zmian			
LP	Opis	Data	Zatwierdził



Drewno IROKO  
 grubość 43mm  
 olejowane z barwnikiem



30.05.2018	Imię, Nazwisko:
Projektował:	Mariusz
Rysował:	Mariusz
Sprawdził:	Mariusz

05-800 Pruszków ul. Robotnicza 31  
 tel. 22 7586693 info@puczynski.pl  
 www.puczynski.pl

**PUCZYŃSKI**  
 mała architektura

Nazwa pliku:  
 Nr: **Komplet piknikowy**

rozm.:	Numer rysunku:	zm.:
A3	DFT: 19-02-52.dft	
19-02-52.asm		