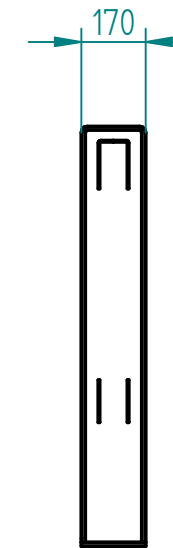
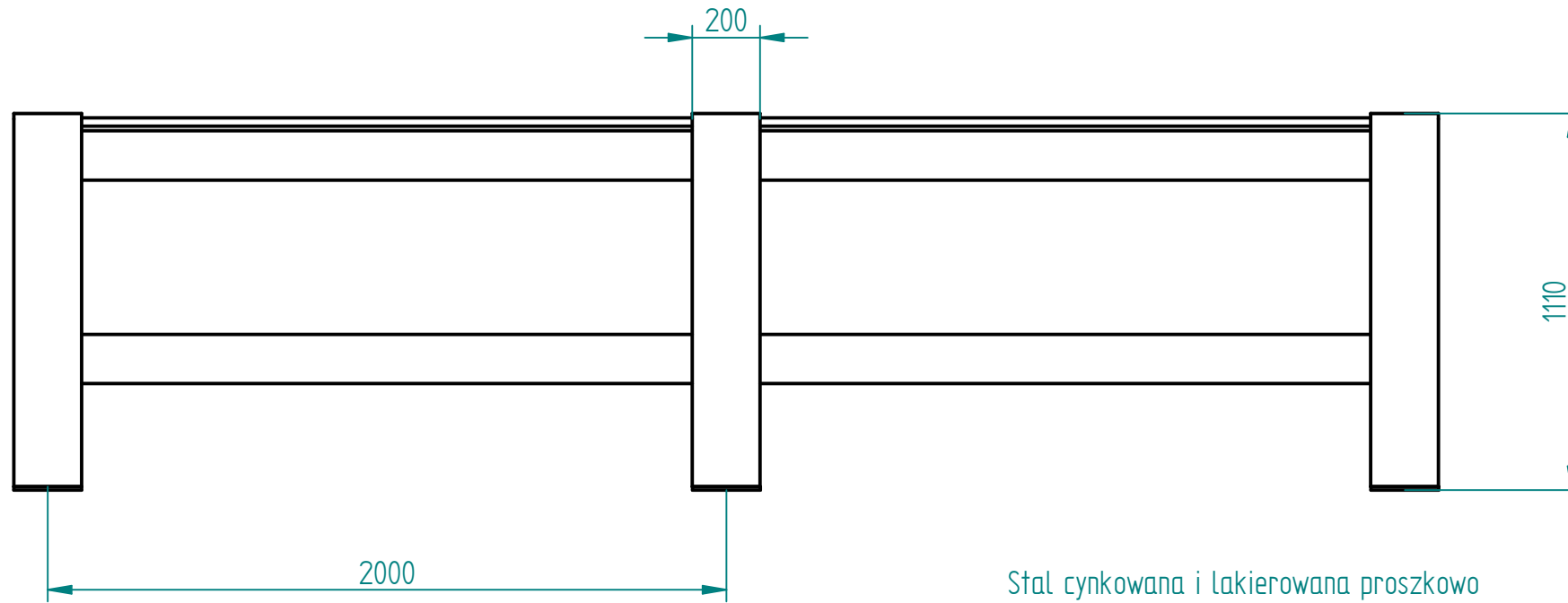
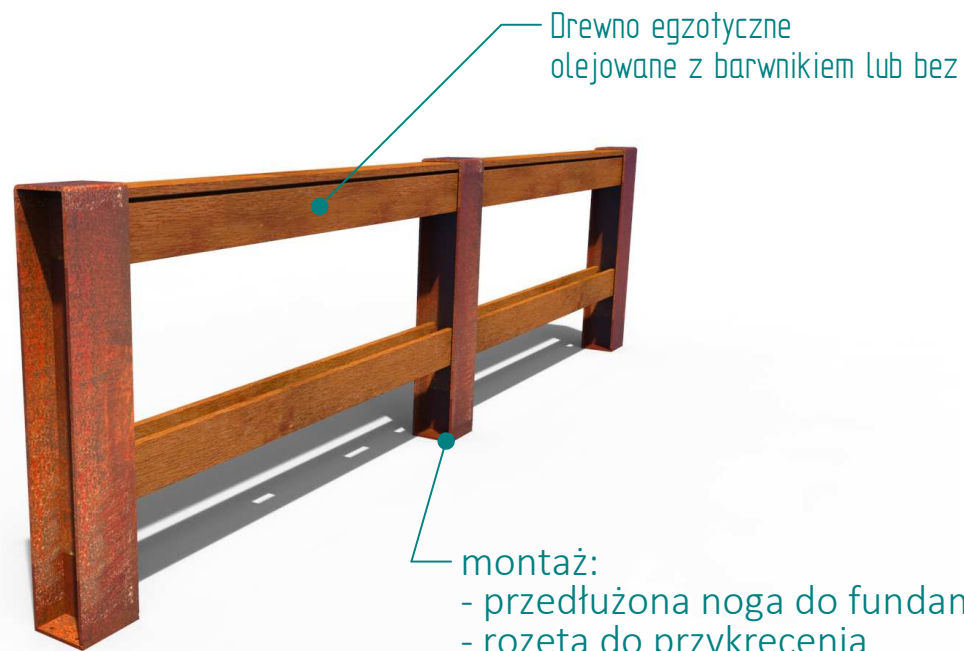
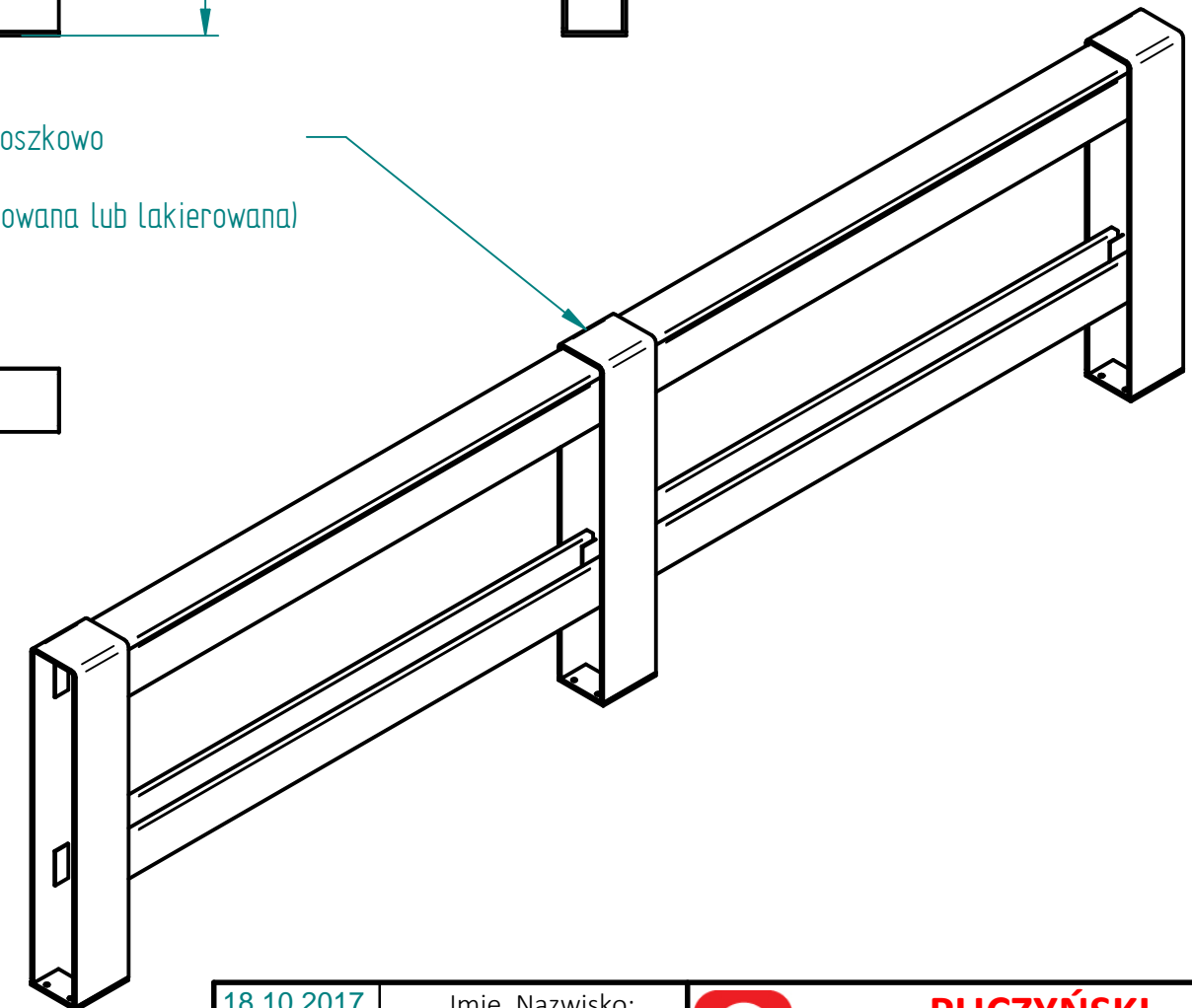
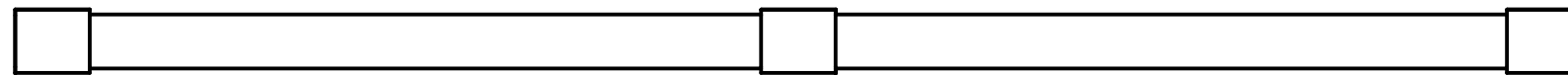


Historia zmian			
LP	Opis	Data	Zatwierdził



Stal cynkowana i lakierowana proszkowo
 lub
 Stal kwasoodporna 304/316 (szlifowana lub lakierowana)
 lub
 Stal typu CORTEN



montaż:
 - przedłużona noga do fundamentowania
 - rozeta do przykręcenia
 - rozeta obniżona o np. 120mm w stosunku do powierzchni

18.10.2017	Imię, Nazwisko:	 PUCZYŃSKI mała architektura
Projektował:	Mariusz	
Rysował:	Mariusz	
Sprawdził:	Mariusz	
05-800 Pruszków ul. Robotnicza 31 tel. 22 7586693 info@puczynski.pl www.puczynski.pl		Nazwa pliku: Nr: Barierka/ogrodzenie
roz.: A3	Numer rysunku: DFT: 18-25-03.dft	zm.:
18-25-03.asm		
Skala arkusza: 1:20	Masa: 0,000 kg	Arkusz 1 z 1

SOLID EDGE RESELLER COPY