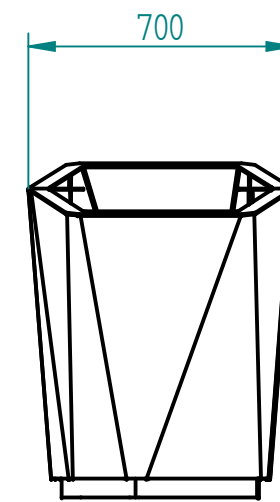
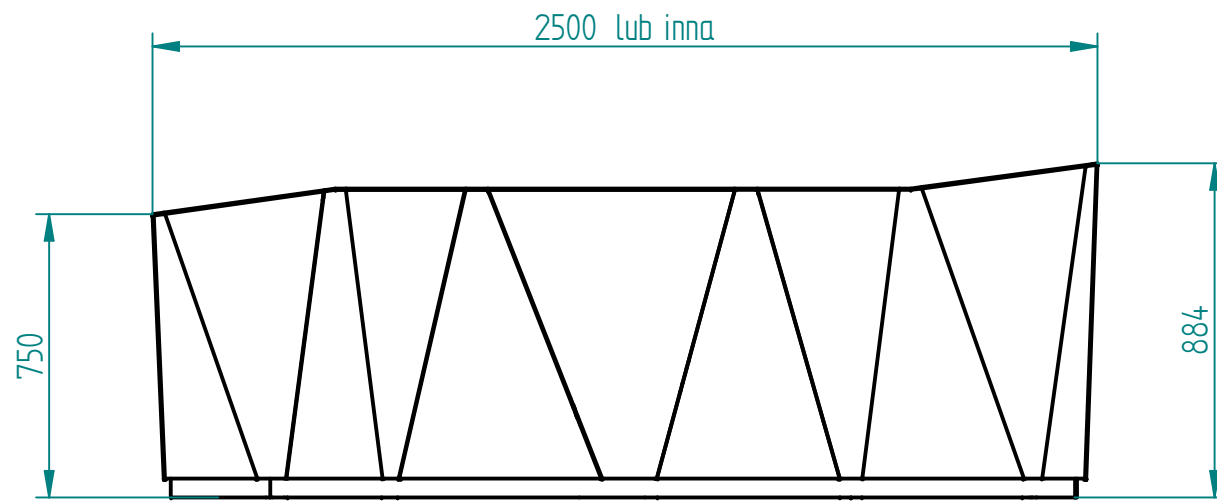
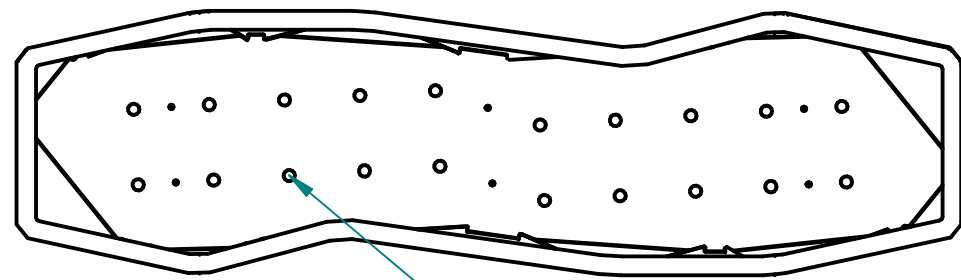


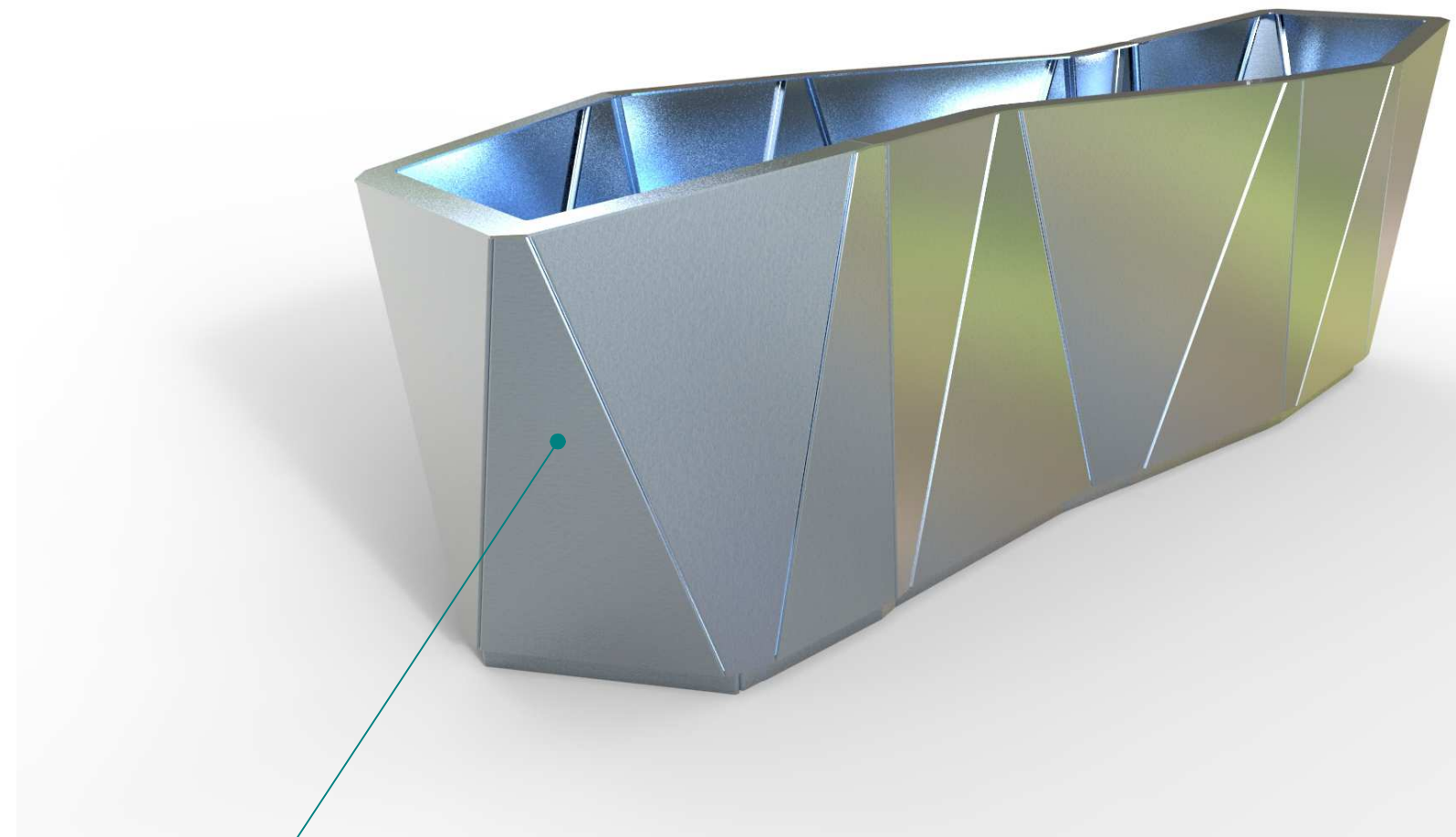
Historia zmian			
LP	Opis	Data	Zatwierdził



W standardzie:
 - Izolacja termiczna - styrodur 20mm
 - Izolacja wilgociowa - folia gruba



otwory drenażowe



stal kwasoodporna 304 szlifowana

05.08.2018	Imię, Nazwisko:
Projektował:	Mariusz
Rysował:	Mariusz
Sprawdził:	Mariusz

05-800 Pruszków ul. Robotnicza 31
 tel.: 22 7586693 info@puczynski.pl
 www.puczynski.pl

PUCZYŃSKI
 mała architektura

Nazwa pliku:
 Nr: *Donica modułowa*

rozm.:	Numer rysunku:	zm.:
A3	DFT: 18-15-06.dft	
18-15-06.asm		