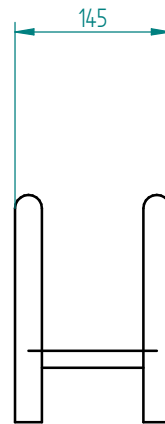
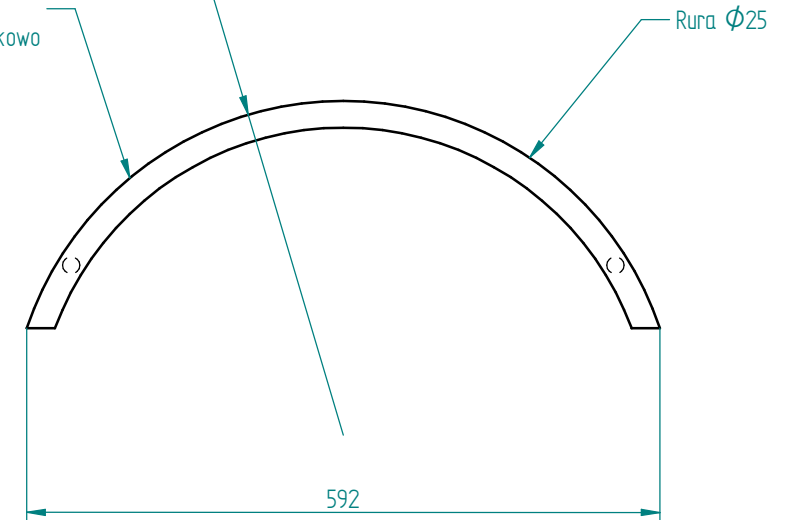


Historia zmian			
LP	Opis	Data	Zatwierdził



stal kwasoodporna 304 lub 316L
szlifowana lub lakierowana proszkowo



Materiały

Stal:

Stal kwasoodporna 304 szlifowana

Stal kwasoodporna 316

Stal cynkowana ogniowo i lakierowana proszkowo wg palety RAL

Dodatki

Lakierowanie stali kwasoodpornej według palety RAL

Montaż

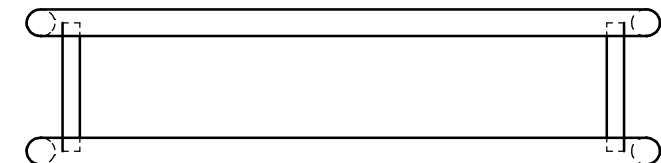
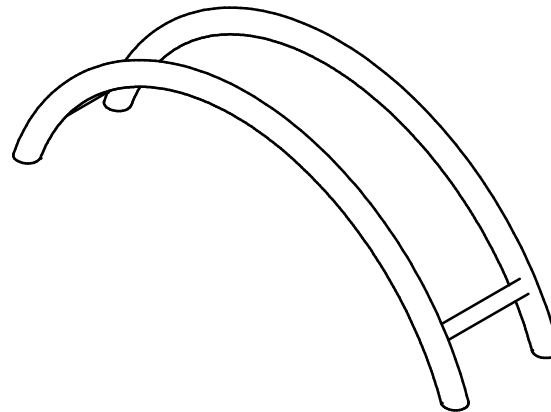
Fundamentowane

Przykręcane

Opis

Parking historyczny, w latach 30-tych istniał na placu Napoleona (ob. Powstańców Warszawy).

Więcej na <http://warszawawobiektywie.waw.pl/2010/07/przedwojenny-parking-dla-rowerow/>



21.01.2019	Imię, Nazwisko:	 PUCZYŃSKI mała architektura
Projektował:	Mariusz	
Rysował:	Mariusz	
Sprawdził:	Mariusz	
05-800 Pruszków ul. Robotnicza 31 tel.: 22 7586693 info@puczynski.pl www.puczynski.pl		Nazwa pliku: Nr: Parking rowerowy
rozmn.:	Numer rysunku:	zm.:
A3	DFT: 18-11-17.dft	
18-11-17.asm		
Skala arkusza:	1:5	Masa: 0.000 kg
Arkusz 1 z 1		