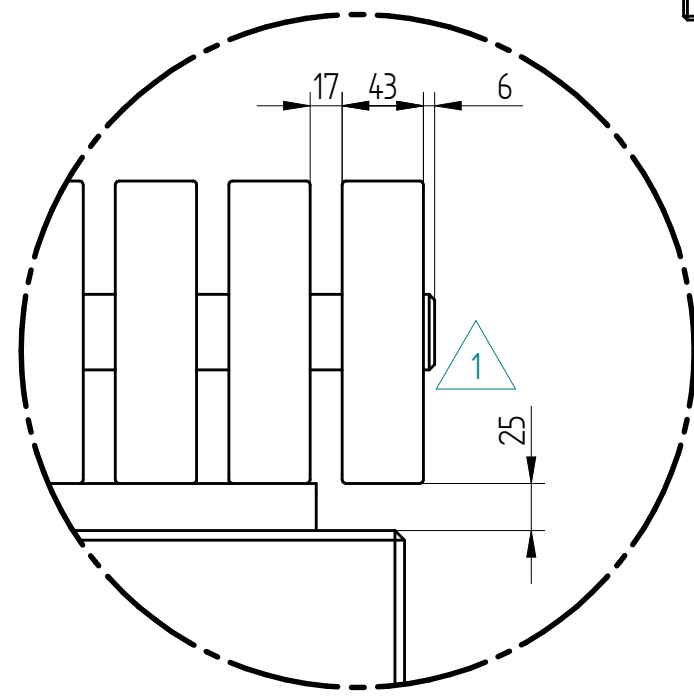
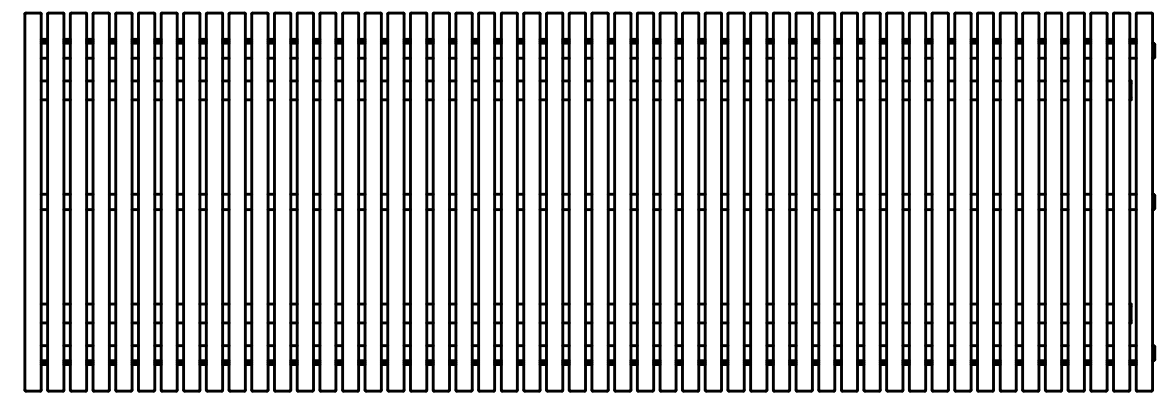
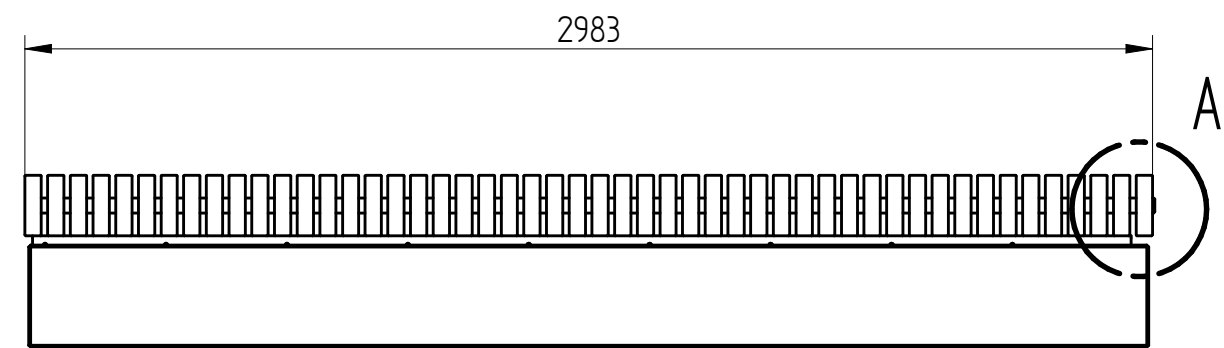


1:10



DETAIL A



Wymiary

Długość: możliwy dowolny wymiar  
 Szerokość / głębokość: 810 mm (możliwy dowolny wymiar)  
 Wysokość: 440 mm

Materiały

Stal:

Stal kwasoodporna 304 szlifowana  
 Stal kwasoodporna 316

Drewno:

Drewno egzotyczne IROKO olejowane z barwnikiem lub bez  
 Drewno twarde lakierowane (np. dąb krajowy lub egzotyczny TAUARI) – tylko do wewnątrz

Beton:

Beton architektoniczny (jasnoszary)



Ul. Robotnicz 31a 05-800 Pruszków tel: 0-22 7586693 fax: 0-22 7586376  
 e-mail: puczynski@puczynski.pl internet: www.puczynski.pl

	Konstruował	Sprawdził	Rysował	Nr zespołu	
Nazwisko	M. Puczyński	M. Puczyński	M. Puczyński	18-02-20	
Podpis				Skala	Format
Data	10/2012		10/2012	1:20	DFT

Nazwa części

**steatting**