

Dimensions

Length: 2000 mm (custom size possible)

Width: 340 mm (custom size possible)

Height: 1100 mm (custom size possible)

Weight: 70 kg

Materials

Steel:

Grinded stainless steel 304

Grinded stainless steel 316

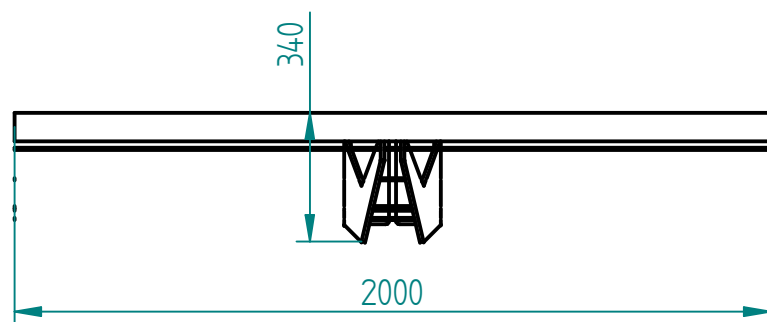
Galvanized steel, powder coated

(Qualisteelcoat certificate) according to RAL colour standard

Corten steel

Installation methods

Screwed into ground



09.07.2021	Imię, Nazwisko:	 PUCZYŃSKI mała architektura
Projektował:	<i>Mariusz Puczyński</i>	
Rysował:	<i>Michał MIKURENDA</i>	
Sprawdził:	<i>Mariusz Puczyński</i>	
05-800 Pruszków ul. Robotnicza 31 tel.: 22 7586693 info@puczynski.pl www.puczynski.pl		Nazwa pliku: barrier / fence 13-35-04
rozmiar:	Numer rysunku:	zm.:
A3	DFT: 13-35-04_eng.dft	
13-35-04_02.asm		
Skala arkusza:	Masa:	Arkusz 1 z 1
1:20	0.000 kg	