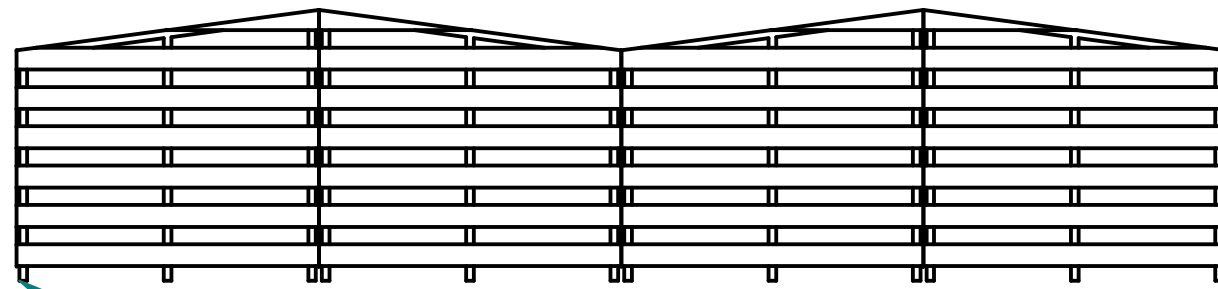
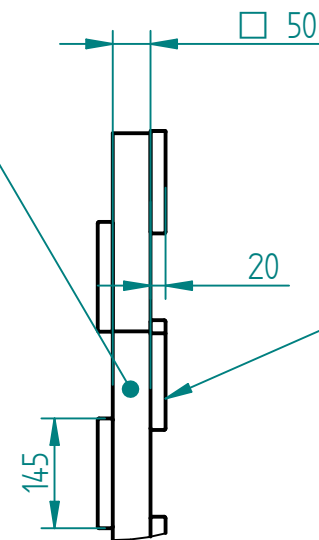


Historia zmian			
LP	Opis	Data	Zatwierdził

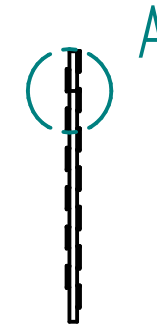
Stal cynkowana i lakierowana proszkowo  
 lub  
 Stal kwasoodporna 304/316 (szlifowana lub lakierowana)



- montaż:
- przedłużona noga do fundamentowania
  - rozeta do przykręcenia
  - rozeta obniżona o np. 120mm w stosunku do powierzchni



Drewno egzotyczne olejowane z barwnikiem lub bez



SZCZEGÓŁ A



SOLID EDGE RESELLER COPY

23.09.2017	Imię, Nazwisko:	 <b>PUCZYŃSKI</b> <b>mała architektura</b>
Projektował:	Mariusz	
Rysował:	Mariusz	
Sprawdził:	Mariusz	
05-800 Pruszków ul. Robotnicza 31 tel.: 22 7586693 info@puczynski.pl www.puczynski.pl		Nazwa pliku: <b>Nr: 13-25 trejaż</b>
roz.: <b>A3</b>	Numer rysunku: <b>DFT: 13-25-02_02.dft</b>	zm.:
		<b>13-25-02_02.asm</b>
Skala arkusza: 1:50	Masa: 0,000 kg	Arkusz 1 z 1