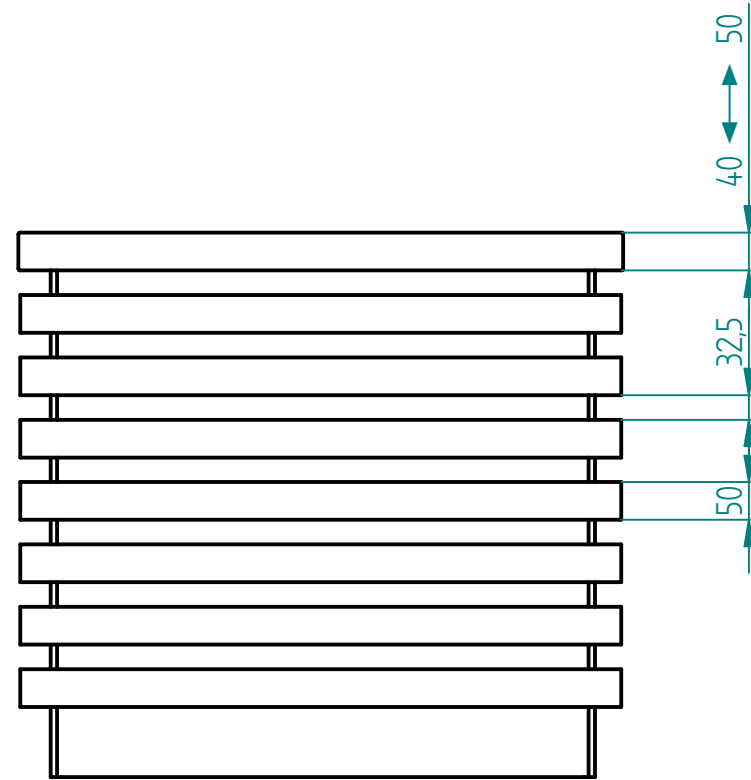
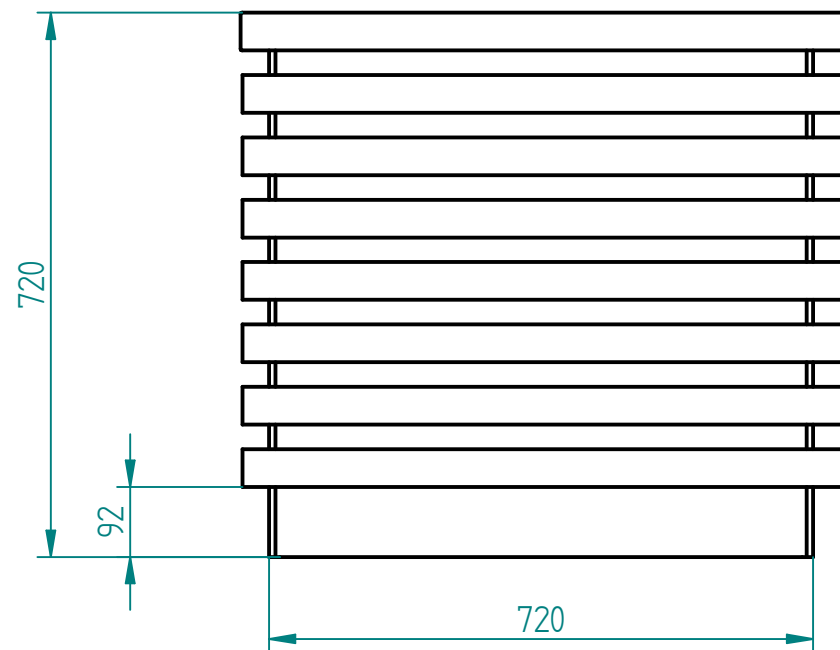
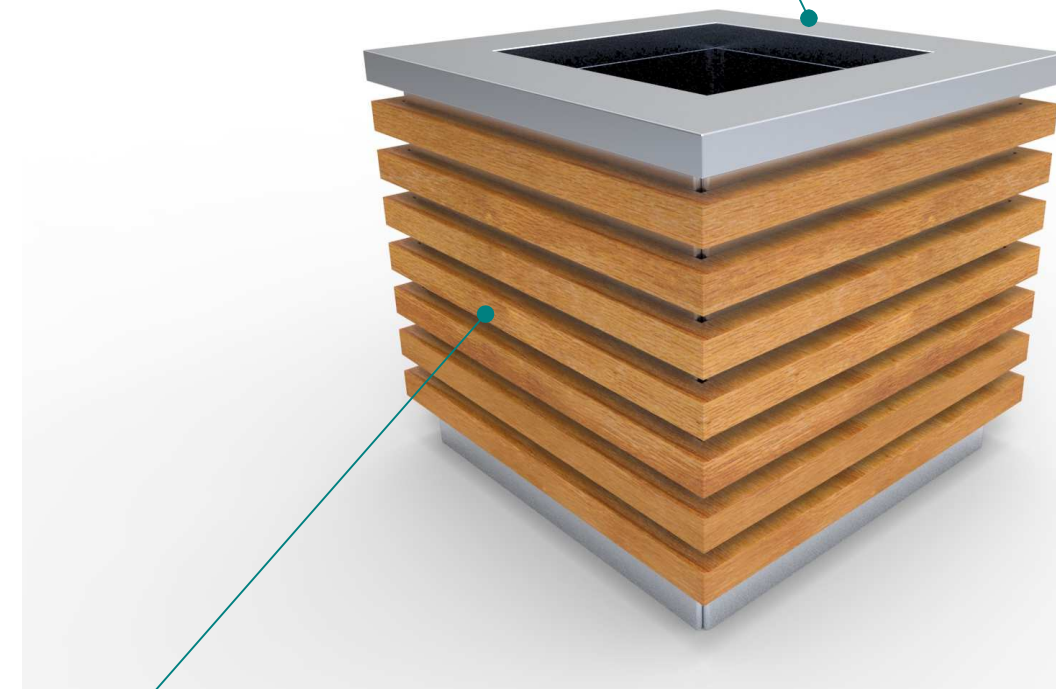
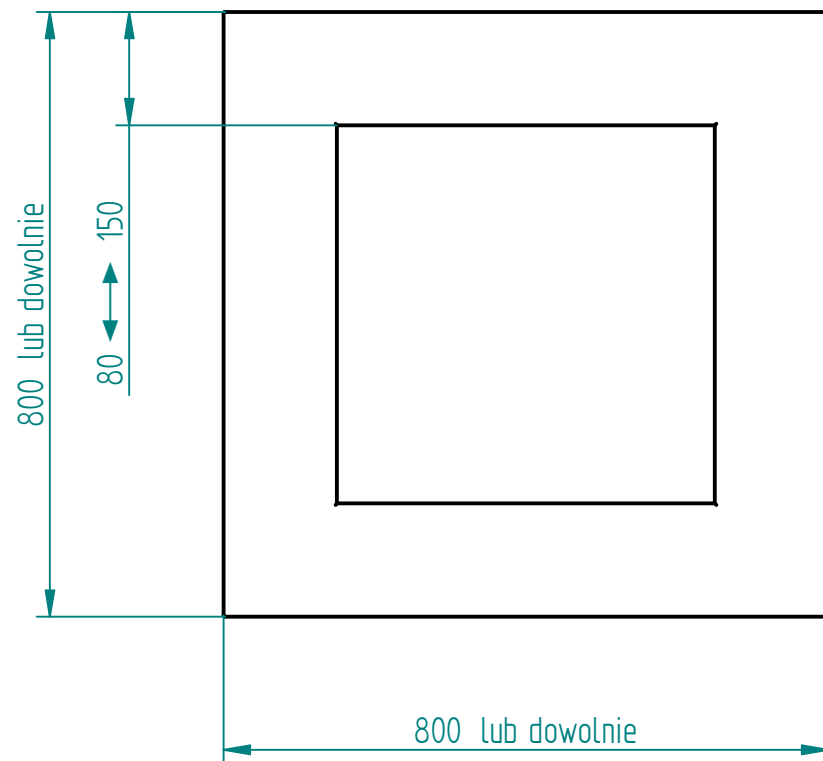


Historia zmian

LP	Opis	Data	Zatwierdził



stal kwasoodporna 304 szlifowana



Drewno:  
 - IROKO grubość 43mm, olejowane z barwnikiem  
 - TAUARI grubość 43mm, lakierowane (UWAGA!!! - tylko do wewnątrz)

05.09.2018	Imię, Nazwisko:
Projektował:	Mariusz
Rysował:	Mariusz
Sprawdził:	Mariusz

**PUCZYŃSKI**  
**mała architektura**

05-800 Pruszków ul. Robotnicza 31  
 tel.: 22 7586693 info@puczynski.pl  
 www.puczynski.pl

Nazwa pliku:	
Nr: <i>Donica lamelkowa</i>	
rozm.:	Numer rysunku:
A3	DFT: 13-15-58_800x800.dft
13-15-58_800x800.asm	