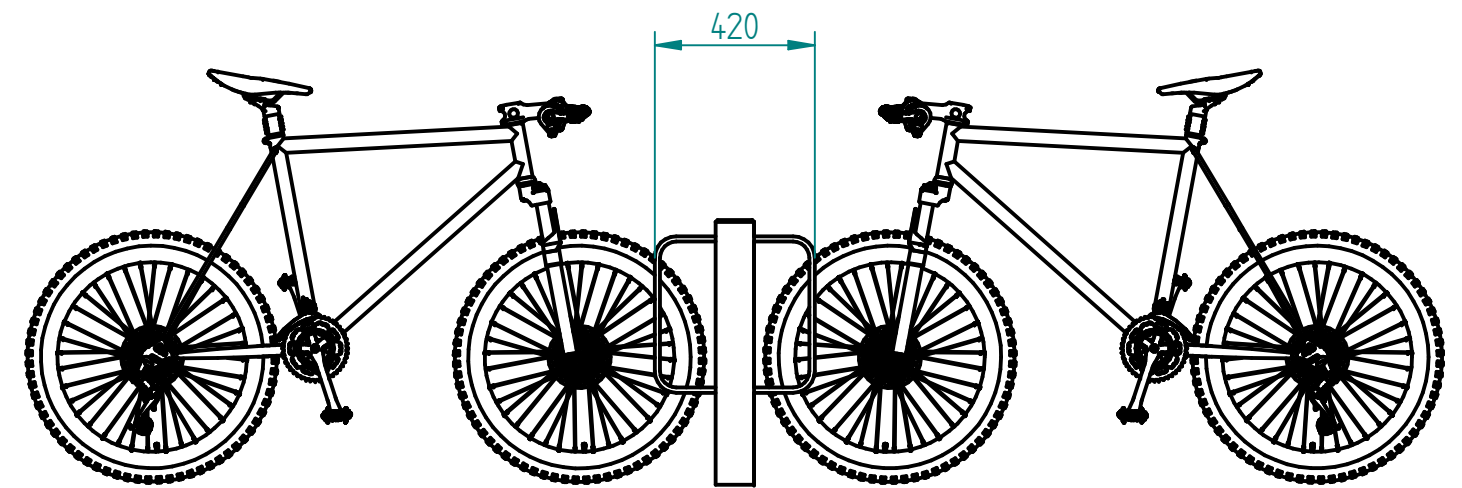
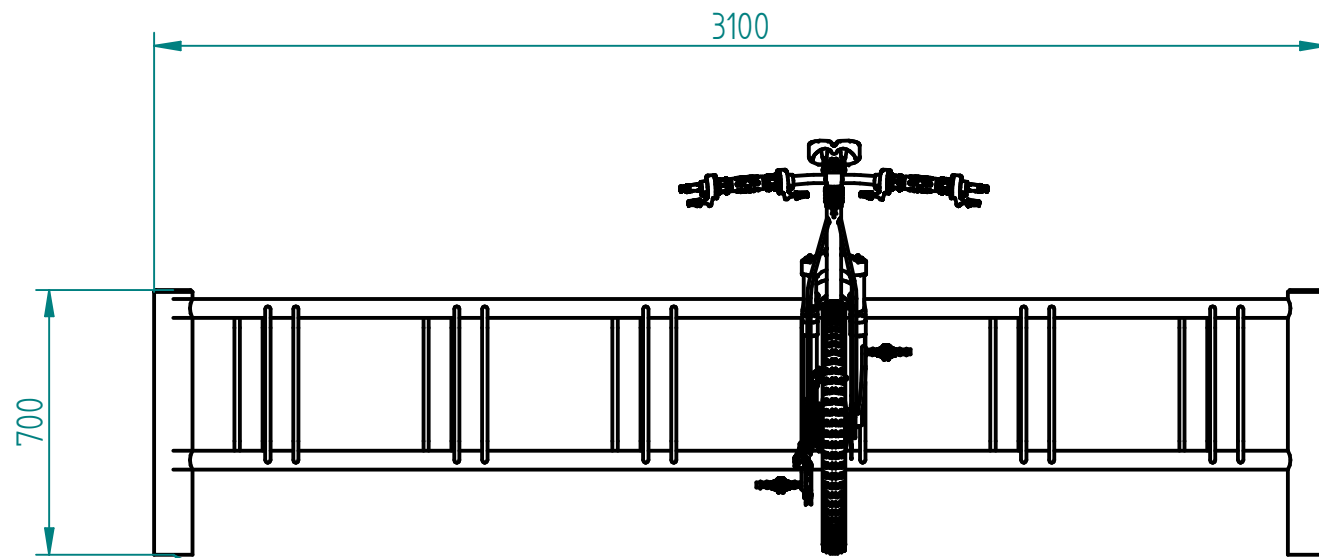
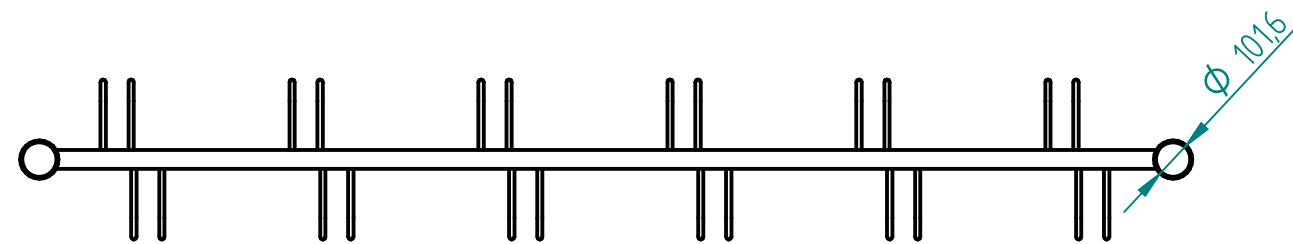


Historia zmian			
LP	Opis	Data	Zatwierdził



- instalacja wg podłoża i wskazań producenta:
- przykręcane (tylko lity beton)
 - przedłużone nogi o 12cm i przykręcanie do fundamentu
 - przedłużone nogi i fundamentowane



stal kwasoodporna 304 szlifowana



10.01.2019	Imię, Nazwisko:	 PUCZYŃSKI mała architektura
Projektował:	Mariusz Puczyński	
Rysował:	Mariusz Puczyński	
Sprawdził:	Mariusz Puczyński	
05-800 Pruszków ul. Robotnicza 31 tel.: 22 7586693 info@puczynski.pl www.puczynski.pl		Nazwa pliku: Parking rowerowy dwustronny
rozmiar: A3	Numer rysunku: DFT: 13-11-20.dft	zm.:
13-11-20.asm		
skala arkusza: 1:20	Masa: 0,000 kg	Arkusz 1 z 1