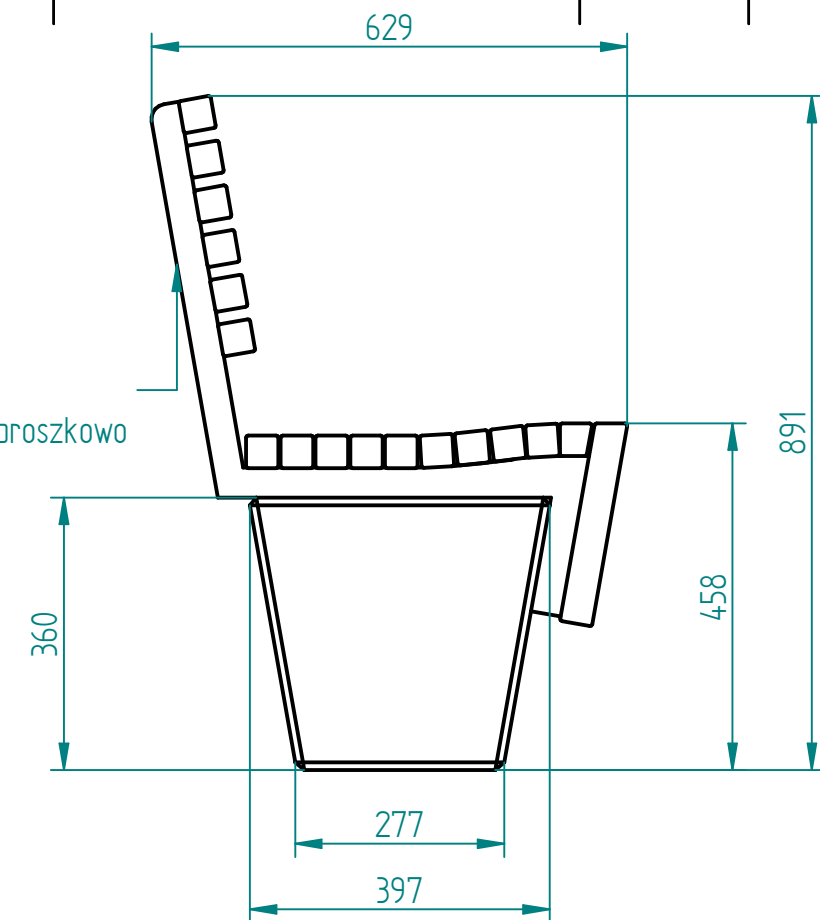


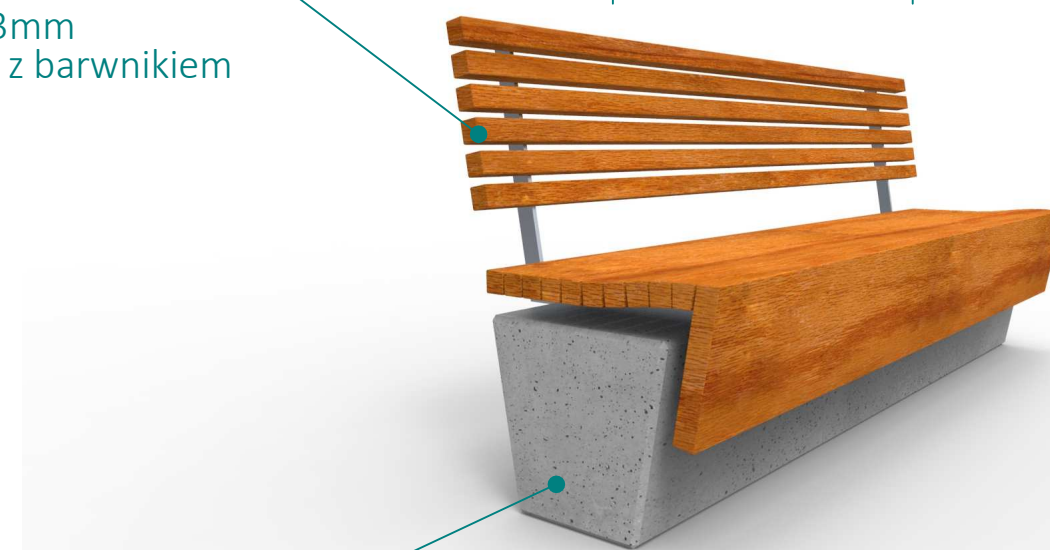
Drewno IROKO
grubość 43mm
olejowane z barwnikiem

beton architektoniczny jasnoszary
opcjonalnie: barwienie w masie

Historia zmian			
LP	Opis	Data	Zatwierdził



stal kwasoodporna 304
szlifowana lub lakierowana proszkowo



06.07.2018	Imię, Nazwisko:
Projektował:	Mariusz
Rysował:	Mariusz
Sprawdził:	Mariusz

05-800 Pruszków ul. Robotnicza 31
tel.: 22 7586693 info@puczynski.pl
www.puczynski.pl

PUCZYŃSKI
mała architektura

Nazwa pliku:
Ławka na cokole betonowym

rozm.: A3 Numer rysunku: DFT: 13-04-97.dft zm.:

13-04-97.asm