

### Dimensions:

width: 2300 mm

Height: 1800 mm

Length: 3173 mm

### Materials:

304 stainless steel ground or powder coated according to the RAL palette

Etched acid-resistant steel (*spring*)

IROKO exotic wood, oiled with or without dye

### Installation:

Screwed to the foundation

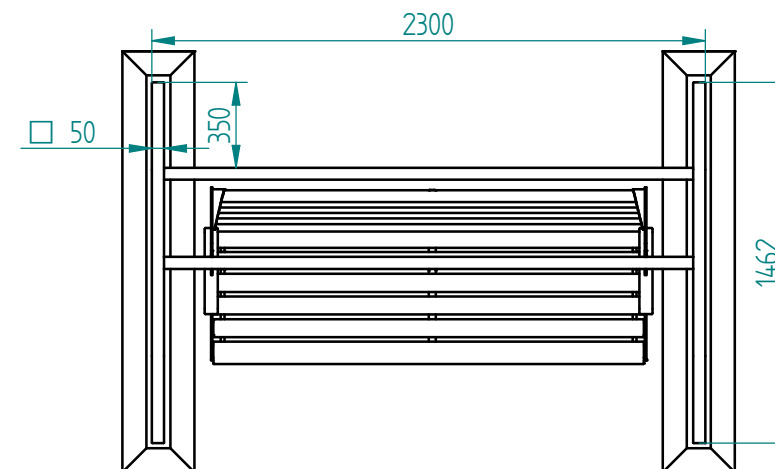
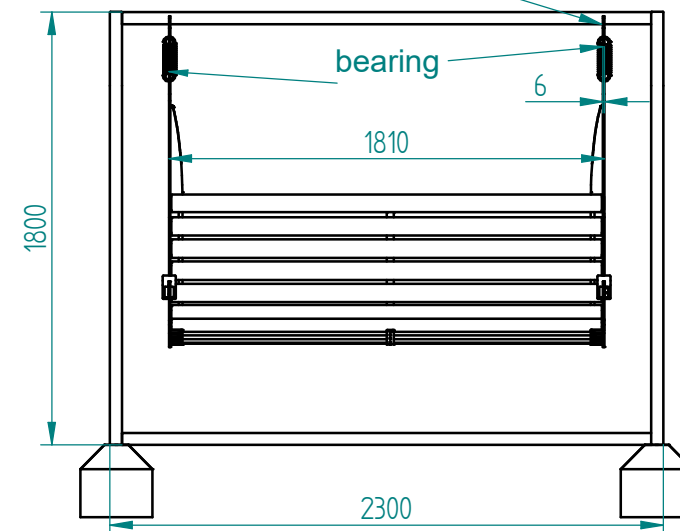
### Optional extras:

FSC certificate

Engraving inscriptions in wooden elements



spring with a securing cable



Safety lines withstand a load of up to 2000 KG, made of acid-resistant steel and covered with a plastic cover

30.01.2023	Imię, Nazwisko:	 <b>PUCZYŃSKI</b> mała architektura
Projektował:	<i>Mariusz Puczyński</i>	
Rysował:	<i>Marek Józefowski</i>	
Sprawdził:	<i>Mariusz Puczyński</i>	
05-800 Pruszków ul. Robotnicza 31 tel.: 22 7586693 info@puczynski.pl www.puczynski.pl		Nazwa pliku: <b>seating/swing 13-04-61</b>
roz.: A3	Numer rysunku: <b>DFT: 13-04-61_rev03_eng.dft</b>	zm.:
13-04-61.asm		
Skala arkusza: 1:20	Masa: 39.728 kg	Arkusz 1 z 1