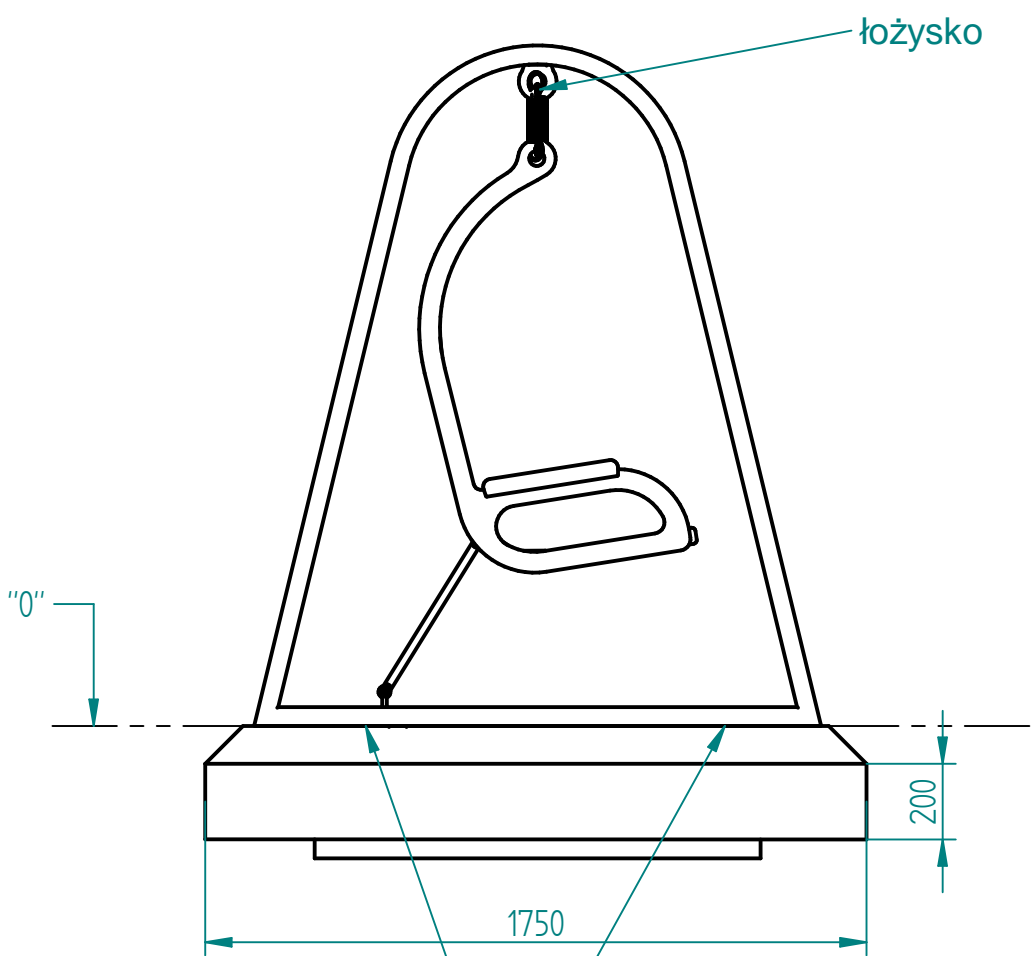


sprężyna z linką zabezpieczającą



"0"

montaż:  
- Kołkowanie 4x na podporę  
M12x100mm (4szt.), stal kwasoodporna


Fundament prefabrykowany  
beton C25/30 zbrojony:



drewno IROKO grubość 43mm  
olejowane z barwnikiem

PODŁOKIETNIKI  
drewno IROKO  
olejowane z barwnikiem

Dodatki:  
certyfikat FSC100%

25.05.2023	Imię, Nazwisko:	 <b>PUCZYŃSKI</b> mała architektura
Projektował:	Mariusz Puczyński	
Rysował:	Antoni Michalecki	
Sprawdził:	Mariusz Puczyński	
05-800 Pruszków ul. Robotnicza 31 tel.: 22 7586693 info@puczynski.pl www.puczynski.pl		Nazwa pliku: 13-04-61_instal
rozmiar:	Numer rysunku:	zm.:
A3	DFT: 13-04-61_instal.dft	
		13-04-61.asm

copyright © / ALL RIGHTS RESERVED

Producent projektu (utworu małej architektury) jest właścicielem majątkowych praw autorskich – każda forma komercyjnego wykorzystania wymaga jego zgody

Skala arkusza: 1:50 Masa: 39,728 kg Arkusz 1 z 1